

## ANBAUSCHAUKEL EINFACH MIT PODEST



**Wir freuen uns, dass Sie sich für eines unserer Spielgeräte entschieden haben.**

**Sie haben eine gute Entscheidung getroffen, die Sie nicht bereuen werden!**

Spielgeräte-Discount steht für hochwertige Outdoor-Spielgeräte, exklusive Qualität und strahlende Kinderaugen. Unsere Produkte sind bis zur letzten Kleinigkeit optimal durchdacht und selbstverständlich kinderleicht selbst zu montieren und aufzubauen.

Unsere Fertigung verwendet nur geprüfte Materialien, die unserer hohen Qualitätsnorm entsprechen. Der Bausatz wurde vorab sorgfältig geprüft und verpackt und mit gutem Gewissen an die Spedition übergeben.

## ACHTUNG! ALLGEMEINE WARNHINWEISE!

**ACHTUNG!** Für Kinder unter 3 Jahren nicht geeignet (**Absturzgefahr!**)

**ACHTUNG!** Nur für den Hausgebrauch!

**ACHTUNG!** Nur im Freien benutzen!

**ACHTUNG!** Maximale Belastung von 100 kg!

**ACHTUNG!** Nur unter Aufsicht von Erwachsenen benutzen!

**ACHTUNG!** 1x jährlich auf grobe Mängel prüfen!

**ACHTUNG!** Wir empfehlen die Verwendung von Bodenankern!

**ACHTUNG!** Keine Schaukelsitze oder Seile mit auf die Rutsche nehmen (**Verheddergefahr!**)

## ALLGEMEINE AUFBAUHINWEISE

- Bitte kontrollieren Sie vor Beginn der Montage die Vollständigkeit der Bau- und Zubehörteile. Falls Ihnen fehlende oder beschädigte Teile auffallen, melden Sie sich direkt bei unserem Kundenservice.
- Schützen Sie das Holz vor und während der Montage vor zu langer direkter Sonneneinwirkung oder Feuchtigkeit, um das Verziehen der Hölzer vor dem Aufbau zu vermeiden.
- Der Aufbau sollte auf einer flachen Ebene **mindestens zwei Meter** von anderen Aufbauten oder Hindernissen, wie beispielsweise Zaun, Garage oder Wohnhaus platziert werden. Achten Sie bitte ebenfalls auf ausladende Zweige, Wäscheleinen oder Netzleitungen.
- Für die Standsicherheit sind die aufgeführten Einschraubbodenanker optional in der angegebenen Menge erhältlich. Die Bodenanker werden in den Boden geschraubt und an den entsprechenden Standpfosten befestigt. Bei normal bindigem Boden reicht das Eindrehen aus. Bei sandigen oder leichten Böden muss vor-

ab ein Loch gegraben und der Bodenanker mit Beton gesichert werden.

- Das Spielgerät darf nicht über Beton, Asphalt oder sonstigen harten Oberflächen installiert werden. Der Boden sollte weich und fallfreundlich sein. Als Untergrund empfiehlt sich **Rasen, Sand, feiner Kies (2-8mm), Holzschnitzel oder synthetischer Fallschutz. Fallschuttmatten erhalten Sie auch bei uns im Shop.**
- Das Spielgerät sollte so aufgebaut werden, dass Anbauelemente die sich von der Sonne aufheizen können (z.B. Rutschen) nicht nach Süden ausgerichtet sind.
- Schaukelsitze müssen einen **Mindestabstand von 35 cm** zur Spielebene haben und dürfen nicht mit auf Rutsche oder Kletterelemente genommen werden.
- Zur Vorsorge und Schutz: Lassen Sie keine Schrauben oder Nägel auf dem Boden liegen – füllen Sie diese am Besten direkt in Behälter. Kinderfüße sollen später beim Spielen nicht verletzt werden.
  - Für den Spielurm dürfen nur mitgelieferte Bauteile und das entsprechende Zubehör verwendet werden. Andernfalls erlischt die Gewährleistung.
  - Nach dem Aufbau: Testen Sie erst das Spielgerät. Erst wenn es komplett aufgebaut und fertig ist, der Montageplatz aufgeräumt und die Spielanlage auf Stabilität und Sicherheit von Ihnen getestet wurde, kann der große Spielspaß für Ihre Kinder beginnen.
  - Falsche Benutzung oder Montage entlasten den Hersteller und die WISORIA GmbH aus ihrer Haftung. Halten Sie sich daher unbedingt an die Aufbauanleitung und verändern Sie nichts ohne Rücksprache mit dem Hersteller. Vom Anwender vorgenommene Änderungen am Originalspielgerät müssen nach den Anweisungen des Herstellers ausgeführt werden.



## WARTUNGSANLEITUNG

**Das Spielgerät ist regelmäßig zu warten. Mindestens alle 3 Monate und zu Beginn der Nutzungssaison.** Stellen Sie hierbei nicht zu reparierende Fehler fest, sind Sie verpflichtet das Spielgerät nicht mehr nutzen zu lassen.

- Um die Langlebigkeit und Optik Ihres Spielgerätes beizubehalten, pflegen Sie die Holzbauteile bitte nur mit Holzpflege-Lasuren. Lackfarben sollten Sie auf gar keinen Fall verwenden, da diese eine glatte Oberfläche erzeugen – dementsprechend ist sie für Ihre Kinder gefährlich, weil sie rutschig ist und keinen Halt zum Festhalten gibt. Tipp: Vor dem Streichen, die Holzteile reinigen.
- Die Konstruktion ist auf etwaige Beschädigungen und Fäulnisbildung zu kontrollieren.
- Alle Schrauben und Muttern müssen fest angezogen sein. Bei Bedarf sind sie nachzuziehen.

- Alle beweglichen Teile aus Metall sind zu ölen.
- Alle Abdeckungen von Schrauben und scharfen Kanten sind zu überprüfen und bei Bedarf auszutauschen.
- Schaukelhaken, Schaukelsitze, Ketten, Seile und anderes Zubehör sind auf Anzeichen von Verschleiß zu prüfen und gegebenenfalls auszutauschen.
- Defekte Teile sind entsprechend der Anweisungen des Herstellers auszutauschen.

Das Spielgerät lässt sich jeder Zeit nach Ihren Wünschen erweitern, sodass Sie garantiert das richtige Anbauteil, wie beispielsweise Rutsche oder Schaukel, für das passende Alter finden werden.

Verwandeln Sie Ihren Garten mit diesem Produkt in ein jahrelanges Kinderparadies – fangen Sie gleich damit an.

Wir danken Ihnen für Ihr Vertrauen und wünschen Ihnen und Ihren Kindern viel Spaß!



### LIEBE ELTERN,

hier noch einige nützliche Tipps:

Zur Unfallverhütung beachten Sie bitte selbst die unten genannten Punkte und besprechen diese bitte mit Ihren Kindern.

Ihre Kinder sollten niemals...

... mit Kleidung, die sich in Spalten, Ringen oder Netzen, an Rutschen, Haken oder andere Bauteile verfangen können, spielen. Vermeiden Sie Kleidung mit langen Kordeln, Schnüren, zu lockere Schals oder weite Kleidung.

... Fahrradhelme während des Spielens auf dem Spielturm tragen.

... an den Holzbauteilen (z.B. Schaukelbalken) über Kopf hängen.

... beim Schaukeln herausspringen.

... leere Schaukeln oder andere Schaukelteile schwingen lassen.

... außerhalb der Sitzmitte oder schräg Schaukeln.

... andere Kinder, die Schaukeln oder schwingen, abstoppen oder festhalten.

... vor/hinter oder zwischen den bewegten und schwingenden Teilen herumlaufen. Sie sollen abwarten bis die schwingenden Teile wieder stehen.

... die Seile verknoten, verdrehen oder aufdrehen und auf gar keinen Fall um Körperteile wickeln. Es kann zu schwerwiegenden Verletzungen, wie starke Einklemmungen der Körperteile kommen.

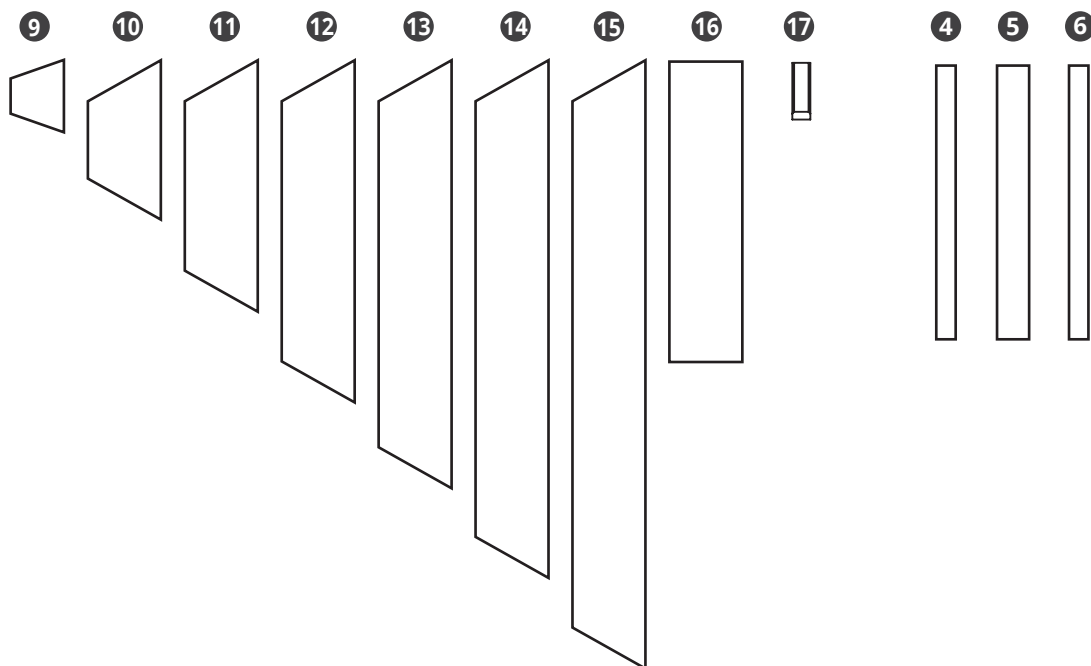
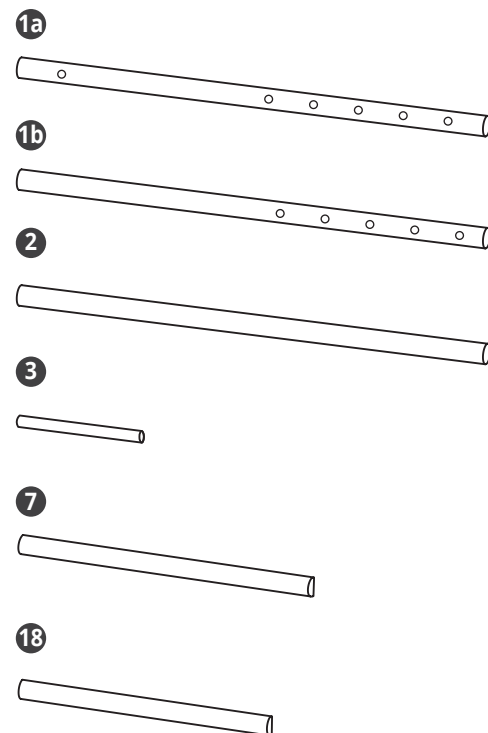
... bei einer Doppelschaukel mit Rutsche, die zur Rutsche nächstgelegene Schaukel gleichzeitig mit der Rutsche benutzen. Bitte hängen Sie die Schaukel während der Rutschenbenutzung aus. Wenn Kindern mit der Schaukel in der Hand die Rutsche hochklettern, kann es zu schweren Unfällen kommen!

**Ein letzter Tipp für Sie:** Heben Sie die Aufbauanleitung sorgfältig auf. Wenn Sie ein Ersatz- oder Verschleißteil bestellen möchten, kann diese Unterlage für Sie hilfreich sein.

Ihr  
Spielgeräte-Discount-Team

## ÜBERSICHT EINZELTEILE ANBAUSCHAUKEL 1-FACH

1a	2x	Leiterwangen-Rutschenaufstieg Ø 80 x 2400 mm	HP-0151
1b	2x	Leiterwangen Ø 80 x 2400 mm	HP-0149
2	1x	Schaukelbalken Ø 100 x 2400 mm	HP-0146
3	11x	Sprossen Ø 35 x 710 mm	HP-0162
4	1x	Podestbrett 1080 x 90 x 18 mm	HP-0672
5	4x	Podestbrett 1080 x 130 x 18 mm	HP-0630
6	3x	Unterzug Podest 600 x 87 x 18 mm	HP-0673
7	2x	Halbriegel als Strebe 1000 x 80 mm	HP-0674
9	1x	Klemmsicherung als Strebe 270 x 145 x 18 mm	HP-0074
10	2x	Absturzsicherung 360 x 130 x 15 mm	HP-0675
11	2x	Absturzsicherung 490 x 130 x 15 mm	HP-0676
12	2x	Absturzsicherung 620 x 130 x 15 mm	HP-0677
13	2x	Absturzsicherung 760 x 130 x 15 mm	HP-0678
14	2x	Absturzsicherung 880 x 130 x 15 mm	HP-0636
15	2x	Absturzsicherung 1020 x 130 x 15 mm	HP-0637
16	1x	Sicherungsbrett 700 x 130 x 15 mm	HP-0638
17	1x	Auflage Schaukelbalken 200 x 90 x 90 mm	HP-0679
18	2x	Sicherungsholz 750 x 80 mm	HP-0700



## EMPFOHLENES WERKZEUG



Maßband



Schraubenschlüssel



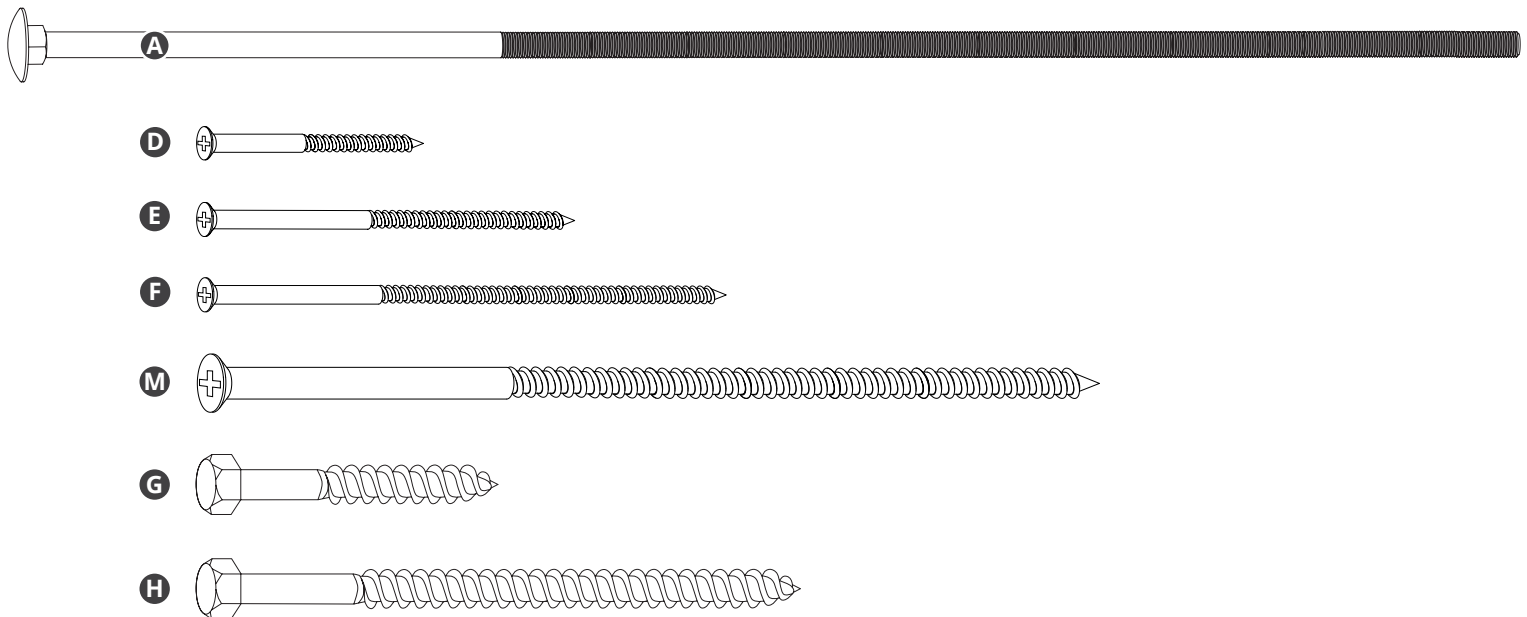
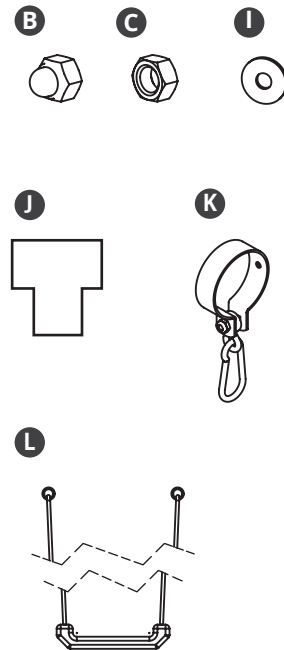
Wasserwaage



Akkuschrauber

## ÜBERSICHT SCHRAUBEN ANBAUSCHAUKEL

<b>A</b>	3x	Schlossschraube Ø 10 x 200 mm	HP-0640
<b>B</b>	3x	Hutmutter M10	HP-0296
<b>C</b>	3x	Mutter M10	HP-0294
<b>D</b>	40x	Holzschraube Ø 4,5 x 30 mm	HP-0607
<b>E</b>	60x	Holzschraube Ø 4,5 x 50 mm	HP-0608
<b>F</b>	26x	Holzschraube Ø 4,5 x 70 mm	HP-0609
<b>G</b>	2x	Schlüsselschraube Ø 8 x 40 mm	HP-0616
<b>H</b>	7x	Schlüsselschraube Ø 8 x 80 mm	HP-0617
<b>I</b>	13x	U-Scheibe M8	HP-0290
<b>J</b>	1x	Schaukelverbinder rund Ø 80/100-90 Grad	ZU-0086
<b>K</b>	4x	Schaukelschelle Ø 100 mm	810.003.005.001
<b>L</b>	1x	Schaukelsitz	110.001.001.001
<b>M</b>	1x	Holzschraube Ø 6 x 120 mm	HP-0612



### EMPFOHLENES WERKZEUG



Akkuschrauber

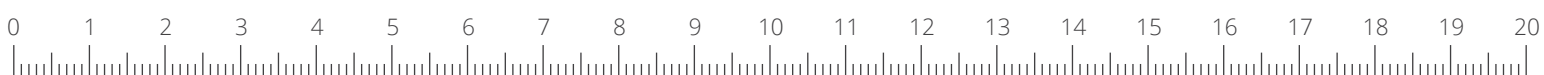


Schraubenschlüssel



Bohrer

Alle Schrauben sind in Originalgröße abgebildet.



# SCHRITT 1: LEITER KLETTERSEITE



## Einzelteile LEITER KLETTERSEITE

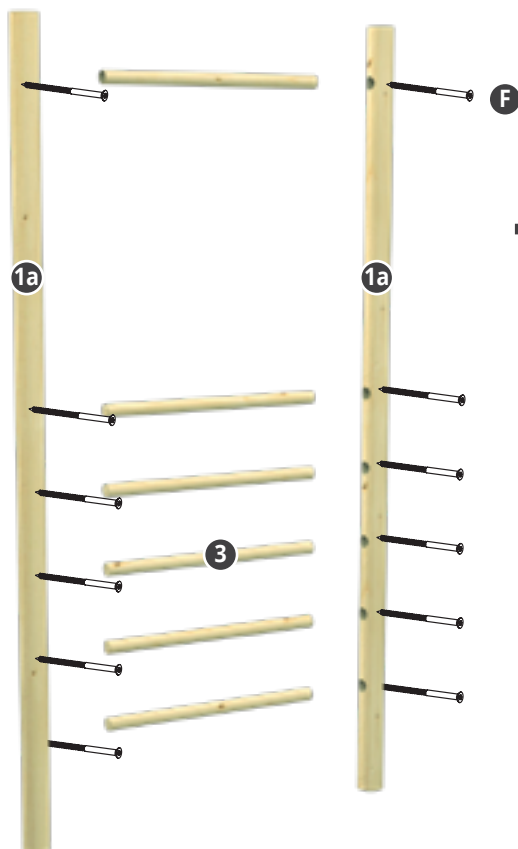
<b>1a</b>	2x Leiterwangen-Rutschenaufstieg Ø 80 x 2400 mm	
<b>3</b>	6x Sprossen Ø 35 x 710 mm	
<b>F</b>	12x Holzschraube Ø 4,5 x 70 mm	

## EMPFOHLENES WERKZEUG



Akkuschrauber  
(Kreuzschlitz)

**1**



Die Sprossen **3** werden in die Bohrungen der Leiterwangen **1a** gesteckt und je Seite mit 1x **F** von vorne festgeschraubt.

### Hinweis zu den optionalen Bodenankern

Es macht Sinn an dieser Stelle den Pfosten mit den Bodenankern zu verbinden und an die gewünschte Stelle in Ihrem Garten zu setzen.

**WICHTIG:** Bitte beachten Sie die Länge des Schaukelbalkens, um den Abstand zwischen Pfosten und Turm bestimmen zu können.



## EINZELTEILE LEITER

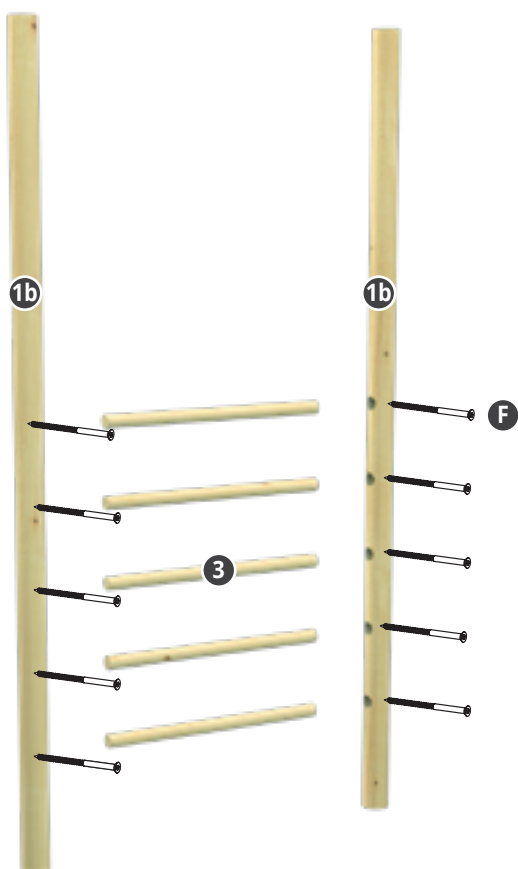
<b>1b</b>	2x	Leiterwange Ø 80 x 2400 mm	
<b>3</b>	5x	Sprossen Ø 35 x 710 mm	
<b>F</b>	10x	Holzschraube Ø 4,5 x 70 mm	

## EMPFOHLENES WERKZEUG



Akkuschrauber  
(Kreuzschlitz)

**2**



Die Sprossen **3** werden in die Bohrungen der Leiterwangen **1a** gesteckt und je Seite mit 1x **F** von vorne festgeschraubt.

### HINWEIS ZU DEN OPTIONALEN BODENANKERN

Es macht Sinn an dieser Stelle den Pfosten mit den Bodenankern zu verbinden und an die gewünschte Stelle in Ihrem Garten zu setzen.

**WICHTIG:** Bitte beachten Sie die Länge des Schaukelbalkens, um den Abstand zwischen Pfosten und Turm bestimmen zu können.

## SCHRITT 3: SCHAUKELVERBINDER


### EINZELTEILE SCHAUKELVERBINDER

1x Schaukelverbinder rund  
Ø 80/100-90 Grad



3



 Der Schaukelverbinder wird hier nur draufgesteckt und in Schritt 4.3 festgeschraubt

## EINZELTEILE PODEST

<b>18</b>	2x	Sicherungsholz 750 x 80 mm	
<b>F</b>	4x	Holzschraube Ø 4,5 x 70 mm	

## EMPFOHLENES WERKZEUG



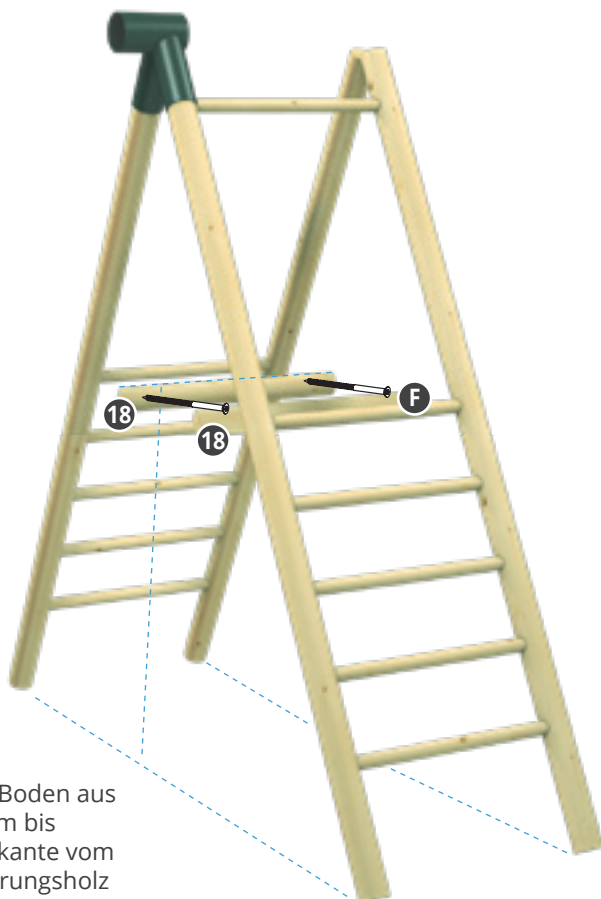
Akkuschrauber  
(Kreuzschlitz)



Bohrer



**4.1**



Vom Boden aus  
118 cm bis  
Oberkante vom  
Sicherungsholz



Jedes Sicherungsholz **18** wird mit  
je 2x **F** an den Leiterwangen  
befestigt.



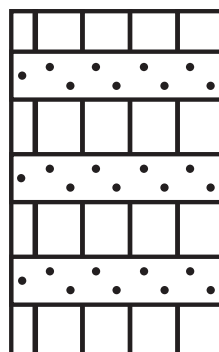
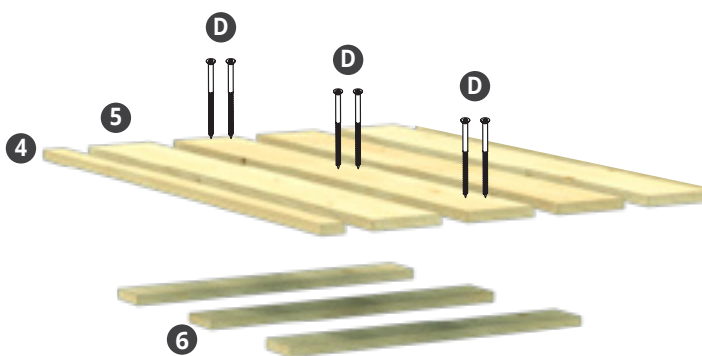
## EINZELTEILE PODEST

<b>6</b>	1x Podestbrett 1080 x 90 x 18 mm	
<b>7</b>	4x Podestbrett 1080 x 130 x 18 mm	
<b>8</b>	3x Unterzug Podest 600 x 90 x 18 mm	
<b>D</b>	27x Holzschraube Ø 4,5 x 30 mm	

## EMPFOHLENES WERKZEUG



**4.2**



Die breiteren Podestbrett **5** werden mit je 6x **D** an den Unterzügen **6** befestigt. Bei dem schmaleren Podestbrett **4** wird 3x **D** verwendet.



## EINZELTEILE PODEST

<b>E</b>	4x Holzschraube Ø 4,5 x 50 mm	
<b>M</b>	1x Holzschraube Ø 6 x 120 mm	
<b>H</b>	2x Schlüsselschraube Ø 8 x 80 mm	
<b>I</b>	2x U-Scheibe M8	

## EMPFOHLENES WERKZEUG



4.3



Wir empfehlen alle Bretter vorzubohren



Das Podest wird mit 4x **E** am Gestell befestigt.

Die Hülse **J** wird in diesem Schritt mit 2x **H+I** mit den Leiterwangen verbunden.

Auf der Seite ohne Hülse werden die Leiterwangen mit 1x **M** verbunden.

# SCHRITT 5: HALBRIEGEL

## EINZELTEILE HALBRIEGEL

<b>7</b>	2x	Halbriegel 1050 x 80 mm	
<b>H</b>	4x	Schlüsselschraube Ø 8 x 80 mm	
<b>I</b>	4x	U-Scheibe M8	

## EMPFOHLENES WERKZEUG



Schraubenschlüssel



Bohrer



**5**



Jeder Halbriegel **7** wird mit je 2x **H+I** an den Leiterwangen befestigt.

Wir empfehlen die Halbriegel vorzubohren

# SCHRITT 6: ABSTURZSICHERUNG

## EINZELTEILE ABSTURZSICHERUNG



9	1x Klemmsicherung 270 x 145 x 18 mm	
10	2x Absturzsicherung 360 x 130 x 15 mm	
11	2x Absturzsicherung 490 x 130 x 15 mm	
12	2x Absturzsicherung 620 x 130 x 15 mm	
13	2x Absturzsicherung 760 x 130 x 15 mm	
14	2x Absturzsicherung 880 x 130 x 15 mm	
15	2x Absturzsicherung 1020 x 130 x 15 mm	
E	52x Holzschraube Ø 4,5 x 50 mm	

### EMPFOHLENES WERKZEUG



Akkuschauber  
(Kreuzschlitz)



Bohrer

6



Jedes Brett wird mit 4x E an den Leiterwangen befestigt.

Wir empfehlen alle Bretter vorzubohren

## SCHRITT 7: SICHERUNGSBRETT



### INZELTEILE SICHERUNGSBRETT

<b>16</b>	1x Sicherheitsbrett 700 x 130 x 15 mm	
<b>E</b>	4x Holzschraube Ø 4,5 x 50 mm	

### EMPFOHLENES WERKZEUG



Akkuschrauber  
(Kreuzschlitz)



Bohrer

**7**


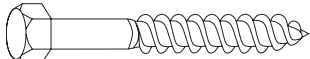

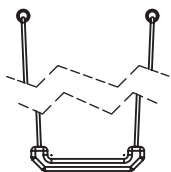


Das Sicherheitsbrett **16**  
wird mit 4x **E** an den Leiterwangen  
befestigt.

**Wir empfehlen alle  
Bretter vorzubohren**

## SCHRITT 8: SCHAUKELSIITZE

### EINZELTEILE SCHAUKELSIITZE

<b>2</b>	1x Schaukelbalken Ø 10 x 200 mm	
<b>G</b>	2x Schlüsselschraube Ø 8 x 40 mm	
<b>K</b>	2x Schaukelschelle Ø 100 mm	
<b>L</b>	1x Schaukelsitz	



### EMPFOHLENES WERKZEUG

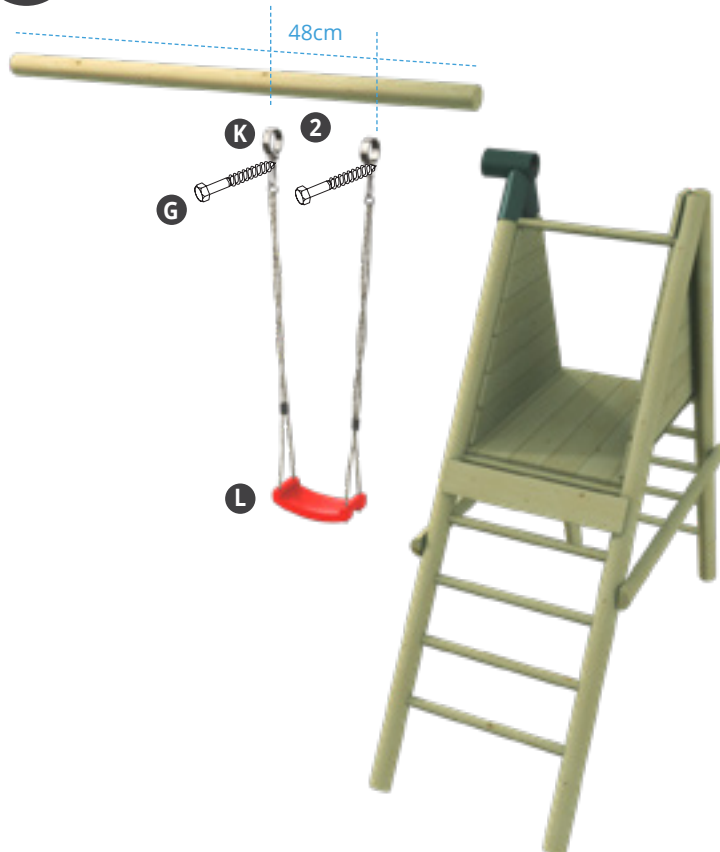


Schraubenschlüssel



Bohrer

8



Die Schaukelschellen **K** werden mit je einer Schlüsselschraube **G** an dem Schaukelbalken **2** befestigt.



# SCHRITT 9: AUFLAGE SCHAUKELBALKEN

## EINZELTEILE AUFLAGE SCHAUKELBALKEN

<b>17</b>	1x	Auflage Schaukelbalken 200 x 90 x 90 mm	
<b>A</b>	2x	Schlossschraube Ø 10 x 200 mm	
<b>B</b>	2x	Hutmutter M10	
<b>C</b>	2x	Mutter M10	
<b>I</b>	2x	U-Scheibe M8	

## EMPFOHLENES WERKZEUG



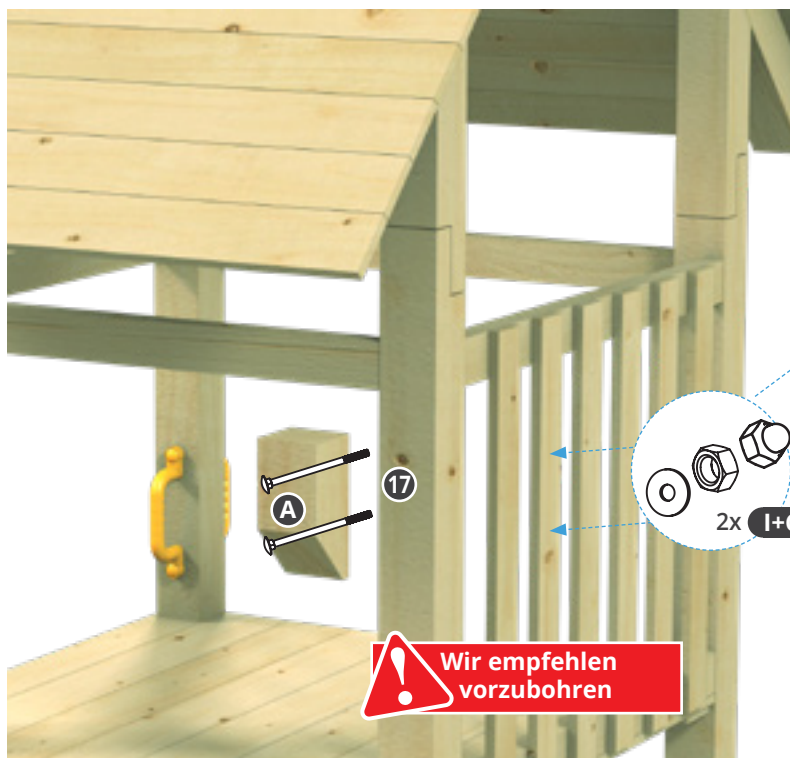
Schraubenschlüssel



Bohrer



9



**Wir empfehlen vorzubohren**



**Die Auflage für den Schaukelbalken muss so hoch montiert werden, dass der Balken später waagrecht zwischen Turm und Posten liegt.**

# SCHRITT 10: BEFESTIGUNG AM TURM

## EINZELTEILE BEFESTIGUNG AM TURM

<b>2</b>	1x Schaukelbalken Ø 100 x 2400 mm	
<b>A</b>	1x Schlossschraube Ø 10 x 200 mm	
<b>B</b>	3x Hutmutter M10	
<b>C</b>	3x Mutter M10	
<b>I</b>	3x U-Scheibe M8	
<b>H</b>	1x Schlüsselschraube Ø 8 x 80 mm	

## EMPFOHLENES WERKZEUG

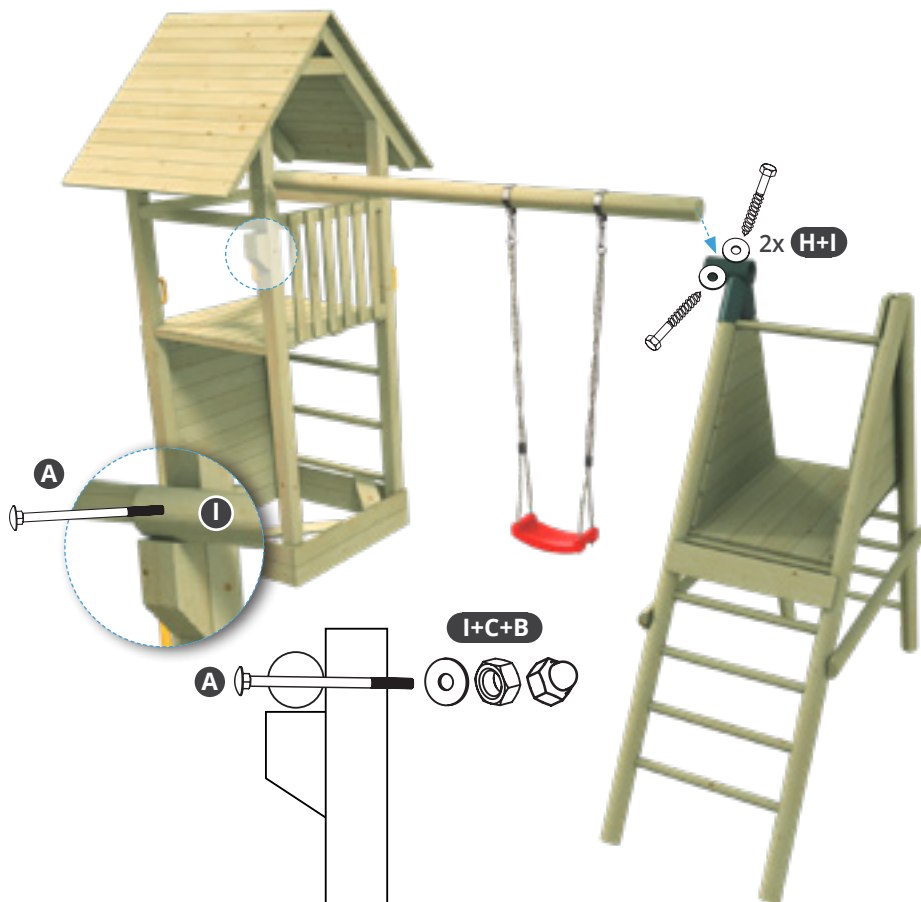


Schraubenschlüssel



Bohrer

10



Den Schaukelbalken **2** und den Turmpfosten durchbohren. Die Schlossschraube **A** von vorne durchschieben und von innen mit **I+C+B** befestigen.

Wir empfehlen vorzubohren

**SPRECHEN SIE UNS JEDERZEIT GERNE AN!**

---



Tel.: 02952 / 43 95 9 - 40  
E-Mail: [info@deinspielgeraet.de](mailto:info@deinspielgeraet.de)  
Internet: [www.spielgeraete-discount.de](http://www.spielgeraete-discount.de)