

SCHAUKEL LENA / LOTTA



Wir freuen uns, dass Sie sich für eines unserer Spielgeräte entschieden haben.

Sie haben eine gute Entscheidung getroffen, die Sie nicht bereuen werden!

Spielgeräte-Discount steht für hochwertige Outdoor-Spielgeräte, exklusive Qualität und strahlende Kinderaugen. Unsere Produkte sind bis zur letzten Kleinigkeit optimal durchdacht und selbstverständlich kinderleicht selbst zu montieren und aufzubauen.

Unsere Fertigung verwendet nur geprüfte Materialien, die unserer hohen Qualitätsnorm entsprechen. Der Bausatz wurde vorab sorgfältig geprüft und verpackt und mit gutem Gewissen an die Spedition übergeben.

ACHTUNG! ALLGEMEINE WARNHINWEISE!

ACHTUNG! Für Kinder unter 3 Jahren nicht geeignet (**Absturzgefahr!**)

ACHTUNG! Nur für den Hausgebrauch!

ACHTUNG! Nur im Freien benutzen!

ACHTUNG! Maximale Belastung von 100 kg!

ACHTUNG! Nur unter Aufsicht von Erwachsenen benutzen!

ACHTUNG! 1x jährlich auf grobe Mängel prüfen!

ACHTUNG! Wir empfehlen die Verwendung von Bodenankern!

ACHTUNG! Keine Schaukelsitze oder Seile mit auf die Rutsche nehmen (**Verheddergefahr!**)

ALLGEMEINE AUFBAUHINWEISE

- Bitte kontrollieren Sie vor Beginn der Montage die Vollständigkeit der Bau- und Zubehörteile. Falls Ihnen fehlende oder beschädigte Teile auffallen, melden Sie sich direkt bei unserem Kundenservice.
- Schützen Sie das Holz vor und während der Montage vor zu langer direkter Sonneneinwirkung oder Feuchtigkeit, um das Verziehen der Hölzer vor dem Aufbau zu vermeiden.
- Der Aufbau sollte auf einer flachen Ebene **mindestens zwei Meter** von anderen Aufbauten oder Hindernissen, wie beispielsweise Zaun, Garage oder Wohnhaus platziert werden. Achten Sie bitte ebenfalls auf ausladende Zweige, Wäscheleinen oder Netzleitungen.
- Für die Standsicherheit sind die aufgeführten Einschraubbodenanker optional in der angegebenen Menge erhältlich. Die Bodenanker werden in den Boden geschraubt und an den entsprechenden Standpfosten befestigt. Bei normal bindigem Boden reicht das Eindrehen aus. Bei sandigen oder leichten Böden muss vor-

ab ein Loch gegraben und der Bodenanker mit Beton gesichert werden.

- Das Spielgerät darf nicht über Beton, Asphalt oder sonstigen harten Oberflächen installiert werden. Der Boden sollte weich und fallfreundlich sein. Als Untergrund empfiehlt sich **Rasen, Sand, feiner Kies (2-8mm), Holzschnitzel oder synthetischer Fallschutz. Fallschuttmatten erhalten Sie auch bei uns im Shop.**
- Das Spielgerät sollte so aufgebaut werden, dass Anbauelemente die sich von der Sonne aufheizen können (z.B. Rutschen) nicht nach Süden ausgerichtet sind.
- Schaukelsitze müssen einen **Mindestabstand von 35 cm** zur Spielebene haben und dürfen nicht mit auf Rutsche oder Kletterelemente genommen werden.
- Zur Vorsorge und Schutz: Lassen Sie keine Schrauben oder Nägel auf dem Boden liegen – füllen Sie diese am Besten direkt in Behälter. Kinderfüße sollen später beim Spielen nicht verletzt werden.
 - Für den Spielturn dürfen nur mitgelieferte Bauteile und das entsprechende Zubehör verwendet werden. Andernfalls erlischt die Gewährleistung.
 - Nach dem Aufbau: Testen Sie erst das Spielgerät. Erst wenn es komplett aufgebaut und fertig ist, der Montageplatz aufgeräumt und die Spielanlage auf Stabilität und Sicherheit von Ihnen getestet wurde, kann der große Spielspaß für Ihre Kinder beginnen.
 - Falsche Benutzung oder Montage entlasten den Hersteller und die WISORIA GmbH aus ihrer Haftung. Halten Sie sich daher unbedingt an die Aufbauanleitung und verändern Sie nichts ohne Rücksprache mit dem Hersteller. Vom Anwender vorgenommene Änderungen am Originalspielgerät müssen nach den Anweisungen des Herstellers ausgeführt werden.

WARTUNGSANLEITUNG

Das Spielgerät ist regelmäßig zu warten. Mindestens alle 3 Monate und zu Beginn der Nutzungssaison. Stellen Sie hierbei nicht zu reparierende Fehler fest, sind Sie verpflichtet das Spielgerät nicht mehr nutzen zu lassen.

- Um die Langlebigkeit und Optik Ihres Spielgerätes beizubehalten, pflegen Sie die Holzbauteile bitte nur mit Holzpflege-Lasuren. Lackfarben sollten Sie auf gar keinen Fall verwenden, da diese eine glatte Oberfläche erzeugen – dementsprechend ist sie für Ihre Kinder gefährlich, weil sie rutschig ist und keinen Halt zum Festhalten gibt. Tipp: Vor dem Streichen, die Holzteile reinigen.
- Die Konstruktion ist auf etwaige Beschädigungen und Fäulnisbildung zu kontrollieren.
- Alle Schrauben und Muttern müssen fest angezogen sein. Bei Bedarf sind sie nachzuziehen.



- Alle beweglichen Teile aus Metall sind zu ölen.
- Alle Abdeckungen von Schrauben und scharfen Kanten sind zu überprüfen und bei Bedarf auszutauschen.
- Schaukelhaken, Schaukelsitze, Ketten, Seile und anderes Zubehör sind auf Anzeichen von Verschleiß zu prüfen und gegebenenfalls auszutauschen.
- Defekte Teile sind entsprechend der Anweisungen des Herstellers auszutauschen.

Das Spielgerät lässt sich jeder Zeit nach Ihren Wünschen erweitern, sodass Sie garantiert das richtige Anbauteil, wie beispielsweise Rutsche oder Schaukel, für das passende Alter finden werden.

Verwandeln Sie Ihren Garten mit diesem Produkt in ein jahrelanges Kinderparadies – fangen Sie gleich damit an.

Wir danken Ihnen für Ihr Vertrauen und wünschen Ihnen und Ihren Kindern viel Spaß!



LIEBE ELTERN,

hier noch einige nützliche Tipps:

Zur Unfallverhütung beachten Sie bitte selbst die unten genannten Punkte und besprechen diese bitte mit Ihren Kindern.

Ihre Kinder sollten niemals...

... mit Kleidung, die sich in Spalten, Ringen oder Netzen, an Rutschen, Haken oder andere Bauteile verfangen können, spielen. Vermeiden Sie Kleidung mit langen Kordeln, Schnüren, zu lockere Schals oder weite Kleidung.

... Fahrradhelme während des Spielens auf dem Spielturm tragen.

... an den Holzbauteilen (z.B. Schaukelbalken) über Kopf hängen.

... beim Schaukeln herausspringen.

... leere Schaukeln oder andere Schaukelteile schwingen lassen.

... außerhalb der Sitzmitte oder schräg Schaukeln.

... andere Kinder, die Schaukeln oder schwingen, abstoppen oder festhalten.

... vor/hinter oder zwischen den bewegten und schwingenden Teilen herumlaufen. Sie sollen abwarten bis die schwingenden Teile wieder stehen.

... die Seile verknoten, verdrehen oder aufdrehen und auf gar keinen Fall um Körperteile wickeln. Es kann zu schwerwiegenden Verletzungen, wie starke Einklemmungen der Körperteile kommen.

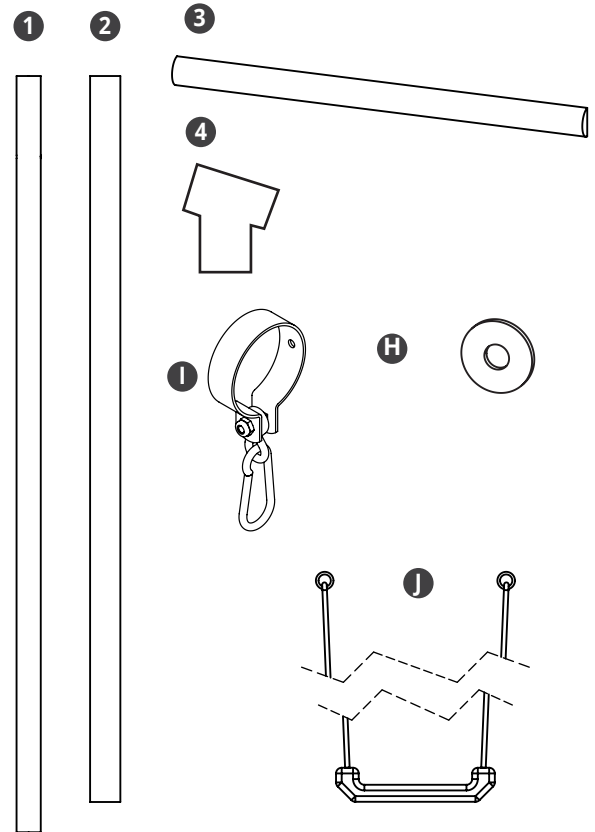
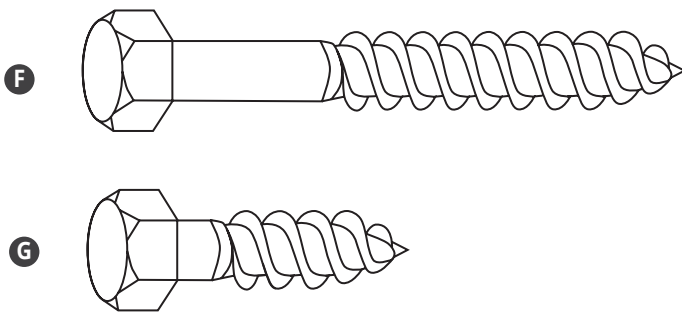
... bei einer Doppelschaukel mit Rutsche, die zur Rutsche nächstgelegene Schaukel gleichzeitig mit der Rutsche benutzen. Bitte hängen Sie die Schaukel während der Rutschenbenutzung aus. Wenn Kindern mit der Schaukel in der Hand die Rutsche hochklettern, kann es zu schweren Unfällen kommen!

Ein letzter Tipp für Sie: Heben Sie die Aufbauanleitung sorgfältig auf. Wenn Sie ein Ersatz- oder Verschleißteil bestellen möchten, kann diese Unterlage für Sie hilfreich sein.

Ihr
Spielgeräte-Discount-Team

ÜBERSICHT EINZELTEILE SCHAUKEL

1	4x Schaukelpfosten Ø 80 x 2400 mm	HP-0143
2	1x Schaukelbalken Ø 100 x 2400 mm	HP-0146
3	2x Halbriegel als Strebe 1160 x 80 mm	HP-0155
4	2x Schaukelverbinder 80-100	ZU-0078
F	12x Sechskant-Holzschraube ø 8 x 80 mm	HP-0271
G	4x Sechskant-Holzschraube ø 8 x 40 mm (bei Lena nur 2x)	HP-0270
H	12x U-Scheibe M8	HP-0291
I	4x Schaukelschellen Ø 100 mm (bei Lena nur 2x)	810.001.005.001
J	2x Schaukelsitz (bei Lena nur 1x)	110.001.001.001



EMPFOHLENES WERKZEUG



Akkuschrauber



Schraubenschlüssel



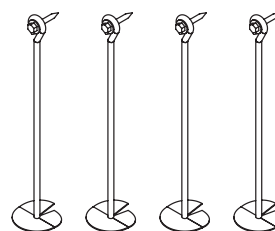
Maßband



Wasserwaage

Alle Schrauben sind in Originalgröße abgebildet.

OPTIONALES ZUBEHÖR



Die vier Bodenanker sind nur im Lieferumfang enthalten, wenn Sie diese bei der Bestellung mit angegeben haben. Sie sorgen für eine höhere Stabilität des Spielturns. Die Bodenanker werden fest mit den Seitenelementen des Spielturns verbunden und im Erdreich eingelassen.

SCHRITT 1: SCHAUKELPFOSTEN



EINZELTEILE SCHAUKELPFOSTEN

①	4x	Schaukelpfosten Ø 80 x 2400 mm	
③	2x	Halbriegel als Strebe 1160 x 80 mm	
F	8x	Sechskant- Holzschraube Ø 8 x 80 mm	
H	8x	U-Scheibe M8	
④	2x	Schaukelverbinder 80-100	

EMPFOHLENES WERKZEUG

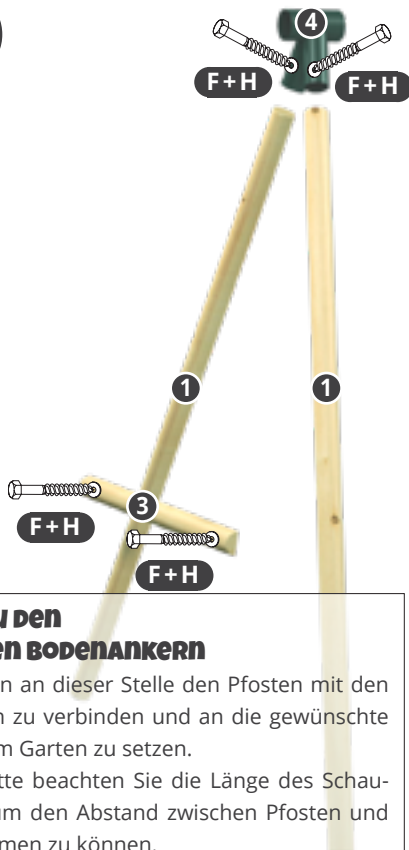


Schraubenschlüssel



Wasserwaage

①



2x
→



Der Schaukelverbinder ④ wird oben auf die Schaukelpfosten ① gesteckt und mit je 2x F+H verbunden. Der Halbriegel ③ wird ebenso mit 2x F+H an den Schaukelpfosten ① festgeschraubt.

HINWEIS ZU DEN OPTIONALEN BODENANKERN

Es macht Sinn an dieser Stelle den Pfosten mit den Bodenankern zu verbinden und an die gewünschte Stelle in Ihrem Garten zu setzen.

WICHTIG: Bitte beachten Sie die Länge des Schaukelbalkens, um den Abstand zwischen Pfosten und Turm bestimmen zu können.

SCHRITT 2: SCHAUKELBALKEN



EMPFOHLENES WERKZEUG



Schraubenschlüssel

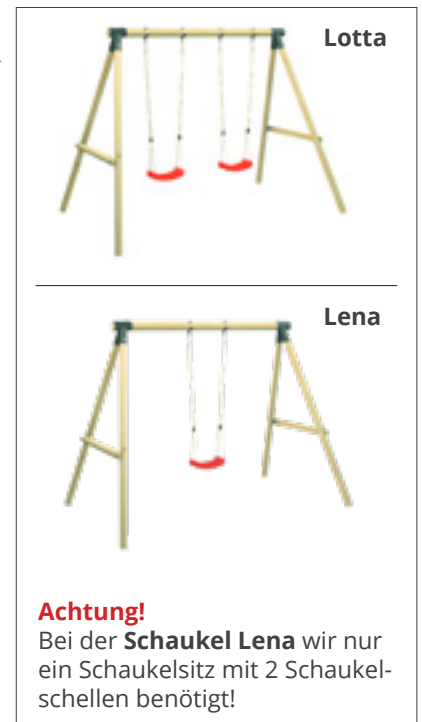
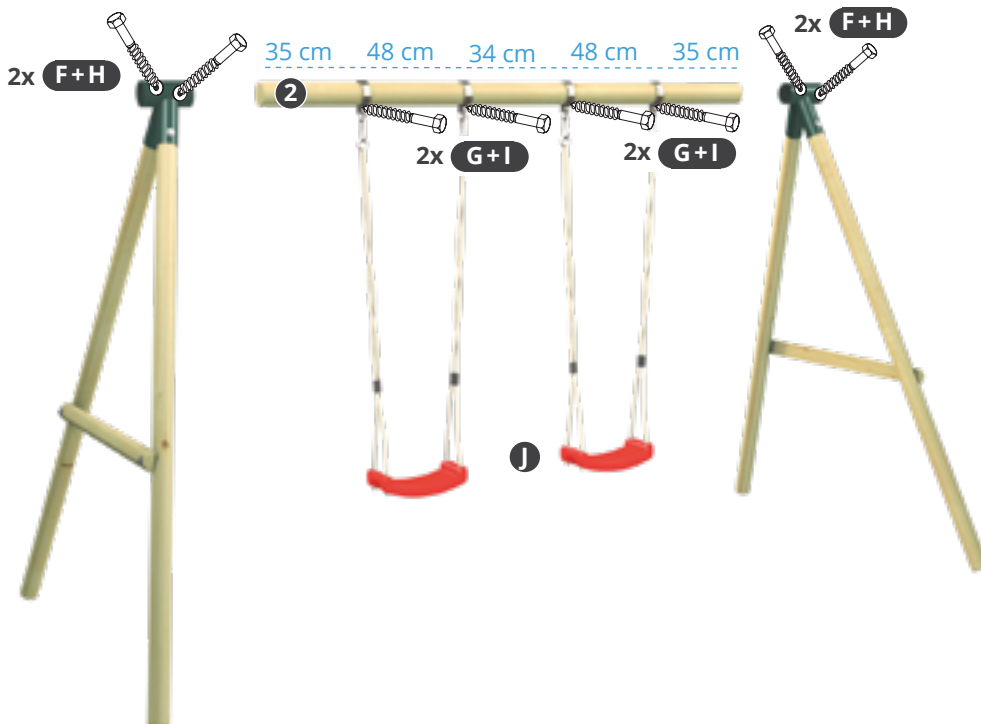


Maßband

INZELTEILE SCHAUKELBALKEN

2	1x Schaukelbalken Ø 100 x 2400 mm	
F	4x Sechskant-Holzschraube Ø 8 x 80 mm	
G	Sechskant-Holzschraube Ø 8 x 40 mm	
L	4x Lotta 2x Lena	
H	4x U-Scheibe M8	
I	Schaukelschellen Ø 100 mm	
J	Schaukelsitze 2x Lotta 1x Lena	

2



Achtung!

Bei der **Schaukel Lena** wird nur ein Schaukelsitz mit 2 Schaukelschellen benötigt!

Die Schaukelschellen **I** werden mit je einer Schlüsselschraube **G** an dem Schaukelbalken **2** befestigt. Die Schaukelverbinder werden jeweils mit 2x **F+H** festgeschraubt.

SPRECHEN SIE UNS JEDERZEIT GERNE AN!



Tel.: 02952 / 43 95 9 - 40
E-Mail: info@deinspielgeraet.de
Internet: www.spielgeraete-discount.de