

GRUNDELEMENT SPIELTURM NOAH 120



EINE GUTE ENTSCHEIDUNG!



Wir freuen uns, dass Sie sich für eines unserer Spielgeräte entschieden haben.

Sie haben eine gute Entscheidung getroffen, die Sie nicht bereuen werden!

Spielgeräte-Discount steht für hochwertige Outdoor-Spielgeräte, exklusive Qualität und strahlende Kinderaugen. Unsere Produkte sind bis zur letzten Kleinigkeit optimal durchdacht und selbstverständlich kinderleicht selbst zu montieren und aufzubauen.

Unsere Fertigung verwendet nur geprüfte Materialien, die unserer hohen Qualitätsnorm entsprechen. Der Bausatz wurde vorab sorgfältig geprüft und verpackt und mit gutem Gewissen an die Spedition übergeben.

ACHTUNG! ALLGEMEINE WARNHINWEISE!

ACHTUNG! Für Kinder unter 3 Jahren nicht geeignet (**Absturzgefahr!**)

ACHTUNG! Nur für den Hausgebrauch!

ACHTUNG! Nur im Freien benutzen!

ACHTUNG! Maximale Belastung von 100 kg!

ACHTUNG! Nur unter Aufsicht von Erwachsenen benutzen!

ACHTUNG! 1x jährlich auf grobe Mängel prüfen!

ACHTUNG! Wir empfehlen die Verwendung von Bodenankern!

ACHTUNG! Keine Schaukelsitze oder Seile mit auf die Rutsche nehmen (**Verheddergefahr!**)

ALLGEMEINE AUFBAUHINWEISE

- Bitte kontrollieren Sie vor Beginn der Montage die Vollständigkeit der Bau- und Zubehörteile. Falls Ihnen fehlende oder beschädigte Teile auffallen, melden Sie sich direkt bei unserem Kundenservice.
- Schützen Sie das Holz vor und während der Montage vor zu langer direkter Sonneneinwirkung oder Feuchtigkeit, um das Verziehen der Hölzer vor dem Aufbau zu vermeiden.
- Der Aufbau sollte auf einer flachen Ebene **mindestens zwei Meter** von anderen Aufbauten oder Hindernissen, wie beispielsweise Zaun, Garage oder Wohnhaus platziert werden. Achten Sie bitte ebenfalls auf ausladende Zweige, Wäscheleinen oder Netzleitungen.
- Für die Standsicherheit sind die aufgeführten Einschraubbodenanker optional in der angegebenen Menge erhältlich. Die Bodenanker werden in den Boden geschraubt und an den entsprechenden Standpfosten befestigt. Bei normal bindigem Boden reicht das Eindrehen aus. Bei sandigen oder leichten Böden muss vor-

ab ein Loch gegraben und der Bodenanker mit Beton gesichert werden.

- Das Spielgerät darf nicht über Beton, Asphalt oder sonstigen harten Oberflächen installiert werden. Der Boden sollte weich und fallfreundlich sein. Als Untergrund empfiehlt sich **Rasen, Sand, feiner Kies (2-8mm), Holzschnitzel oder synthetischer Fallschutz. Fallschuttmatten erhalten Sie auch bei uns im Shop.**
- Das Spielgerät sollte so aufgebaut werden, dass Anbauelemente die sich von der Sonne aufheizen können (z.B. Rutschen) nicht nach Süden ausgerichtet sind.
- Schaukelsitze müssen einen **Mindestabstand von 35 cm** zur Spielebene haben und dürfen nicht mit auf Rutsche oder Kletterelemente genommen werden.
- Zur Vorsorge und Schutz: Lassen Sie keine Schrauben oder Nägel auf dem Boden liegen – füllen Sie diese am Besten direkt in Behälter. Kinderfüße sollen später beim Spielen nicht verletzt werden.
 - Für den Spielturn dürfen nur mitgelieferte Bauteile und das entsprechende Zubehör verwendet werden. Andernfalls erlischt die Gewährleistung.
 - Nach dem Aufbau: Testen Sie erst das Spielgerät. Erst wenn es komplett aufgebaut und fertig ist, der Montageplatz aufgeräumt und die Spielanlage auf Stabilität und Sicherheit von Ihnen getestet wurde, kann der große Spielspaß für Ihre Kinder beginnen.
 - Falsche Benutzung oder Montage entlasten den Hersteller und die WISORIA GmbH aus ihrer Haftung. Halten Sie sich daher unbedingt an die Aufbauanleitung und verändern Sie nichts ohne Rücksprache mit dem Hersteller. Vom Anwender vorgenommene Änderungen am Originalspielgerät müssen nach den Anweisungen des Herstellers ausgeführt werden.



WARTUNGSANLEITUNG

Das Spielgerät ist regelmäßig zu warten. Mindestens alle 3 Monate und zu Beginn der Nutzungssaison. Stellen Sie hierbei nicht zu reparierende Fehler fest, sind Sie verpflichtet das Spielgerät nicht mehr nutzen zu lassen.

- Um die Langlebigkeit und Optik Ihres Spielgerätes beizubehalten, pflegen Sie die Holzbauteile bitte nur mit Holzpflege-Lasuren. Lackfarben sollten Sie auf gar keinen Fall verwenden, da diese eine glatte Oberfläche erzeugen – dementsprechend ist sie für Ihre Kinder gefährlich, weil sie rutschig ist und keinen Halt zum Festhalten gibt. Tipp: Vor dem Streichen, die Holzteile reinigen.
- Die Konstruktion ist auf etwaige Beschädigungen und Fäulnisbildung zu kontrollieren.
- Alle Schrauben und Muttern müssen fest angezogen sein. Bei Bedarf sind sie nachzuziehen.

EINE GUTE ENTSCHEIDUNG!



Wir freuen uns, dass Sie sich für eines unserer Spielgeräte entschieden haben.

Sie haben eine gute Entscheidung getroffen, die Sie nicht bereuen werden!

Spielgeräte-Discount steht für hochwertige Outdoor-Spielgeräte, exklusive Qualität und strahlende Kinderaugen. Unsere Produkte sind bis zur letzten Kleinigkeit optimal durchdacht und selbstverständlich kinderleicht selbst zu montieren und aufzubauen.

Unsere Fertigung verwendet nur geprüfte Materialien, die unserer hohen Qualitätsnorm entsprechen. Der Bau-
satz wurde vorab sorgfältig geprüft und verpackt und mit gutem Gewissen an die Spedition übergeben.

ACHTUNG! ALLGEMEINE WARNHINWEISE!

ACHTUNG! Für Kinder unter 3 Jahren nicht geeignet (**Absturzgefahr!**)



LIEBE ELTERN,

hier noch einige nützliche Tipps:

Zur Unfallverhütung beachten Sie bitte selbst die unten genannten Punkte und besprechen diese bitte mit Ihren Kindern.

Ihre Kinder sollten niemals...

... mit Kleidung, die sich in Spalten, Ringen oder Netzen, an Rutschen, Haken oder andere Bauteile verfangen können, spielen. Vermeiden Sie Kleidung mit langen Kordeln, Schnüren, zu lockere Schals oder weite Kleidung.

... Fahrradhelme während des Spielens auf dem Spielturm tragen.

... an den Holzbauteilen (z.B. Schaukelbalken) über Kopf hängen.

... beim Schaukeln herausspringen.

... leere Schaukeln oder andere Schaukelteile schwingen lassen.

... außerhalb der Sitzmitte oder schräg Schaukeln.

... andere Kinder, die Schaukeln oder schwingen, abstoppen oder festhalten.

... vor/hinter oder zwischen den bewegten und schwingenden Teilen herumlaufen. Sie sollen abwarten bis die schwingenden Teile wieder stehen.

... die Seile verknoten, verdrehen oder aufdrehen und auf gar keinen Fall um Körperteile wickeln. Es kann zu schwerwiegenden Verletzungen, wie starke Einklemmungen der Körperteile kommen.

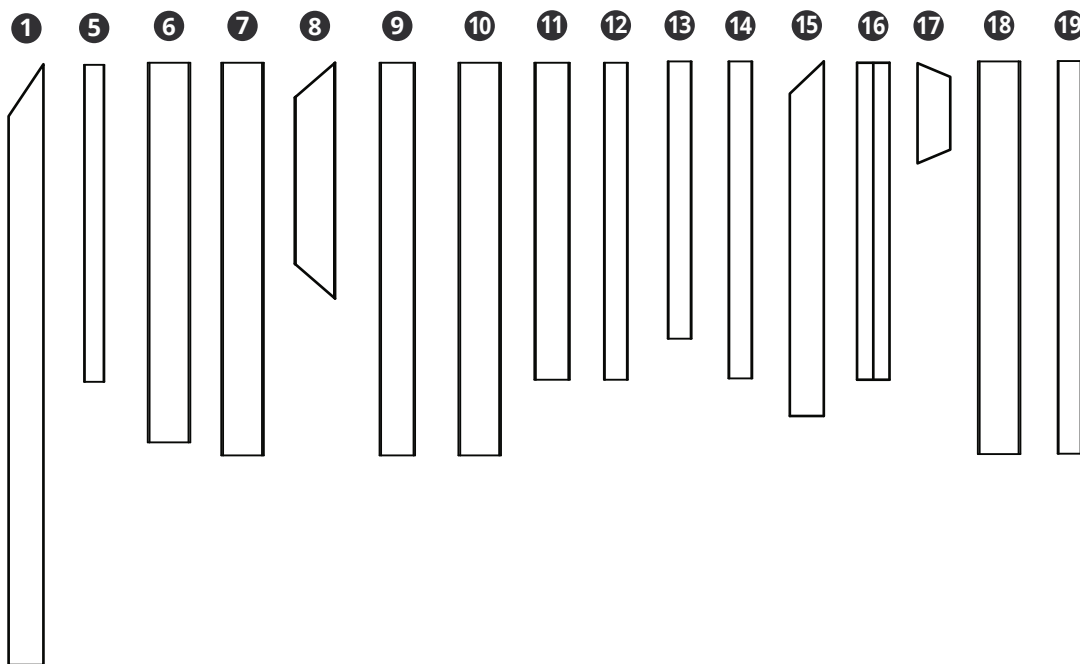
... bei einer Doppelschaukel mit Rutsche, die zur Rutsche nächstgelegene Schaukel gleichzeitig mit der Rutsche benutzen. Bitte hängen Sie die Schaukel während der Rutschenbenutzung aus. Wenn Kindern mit der Schaukel in der Hand die Rutsche hochklettern, kann es zu schweren Unfällen kommen!

Ein letzter Tipp für Sie: Heben Sie die Aufbauanleitung sorgfältig auf. Wenn Sie ein Ersatz- oder Verschleißteil bestellen möchten, kann diese Unterlage für Sie hilfreich sein.

Ihr
Spielgeräte-Discount-Team

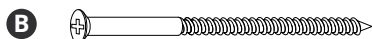
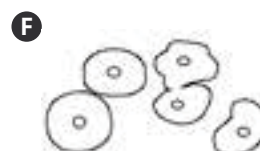
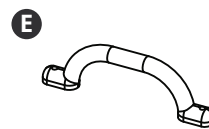
ÜBERSICHT EINZELTEILE SPIELTURM

❶	4x	Wangen Element „Leiter“ 2400 x 90 x 90 mm	HP-0643
❺	5x	Sprossen 920 x 40 x 40 mm	HP-0647
❻	4x	Sandkastenbrett 1140 x 130 x 16 mm	HP-0648
❼	4x	Sandkastenbrett 1100 x 130 x 16 mm	HP-0649
❽	2x	Sitzbrett 650 x 130 x 16 mm	HP-0650
❾	3x	Podestunterzug 1080 x 90 x 16 mm	HP-0651
❿	7x	Podestbrett 1100 x 130 x 16 mm	HP-0652
⓫	2x	Podestbrett 920 x 90 x 16 mm	HP-0653
⓬	4x	Handlauf 920 x 70 x 40 mm	HP-0654
⓭	12x	Absturzsicherung 730 x 70 x 16 mm	HP-0655
⓮	2x	Durchlaufsperrle 920 x 70 x 40 mm	HP-0656
⓯	4x	Dachsparren 1200 x 90 x 90 mm	HP-0657
⓰	1x	Firstpfette 920 x 90 x 90 mm	HP-0658
⓱	2x	Firstlasche 380 x 70 x 40 mm	HP-0659
⓲	9x	Kletterwandbrett 1100 x 130 x 16 mm	HP-0660
⓳	1x	Kletterwandabschluss 1100 x 70 x 16 mm	HP-0661



ÜBERSICHT EINZELTEILE SPIELTURM

A	54x Holzschraube Ø 3 x 30 mm	HP-0662
B	62x Holzschraube Ø 4,5 x 40 mm	HP-0663
C	64x Holzschraube Ø 4,5 x 70 mm	HP-0609
D	50x Holzschraube Ø 6 x 120 mm	HP-0612
E	2x Handgriffe 2er Set inklusive Schrauben	840.025.003.001
F	1x Klettersteine 5er Set MEDIUM inklusive Schrauben	347.002.007.004



EMPFOHLENES WERKZEUG



Akkuschrauber



Schraubenschlüssel



Maßband



Wasserwaage



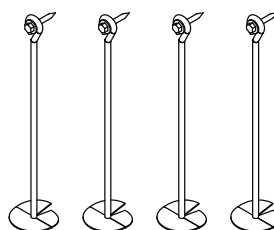
Inbus



Bohrer

Alle Schrauben sind in Originalgröße abgebildet.

OPTIONALES ZUBEHÖR



Die vier Bodenanker sind nur im Lieferumfang enthalten, wenn Sie diese bei der Bestellung mit angegeben haben. Sie sorgen für eine höhere Stabilität des Spielturms. Die Bodenanker werden fest mit den Seitenelementen des Spielturms verbunden und im Erdreich eingelassen.

SCHRITT 1: LEITER



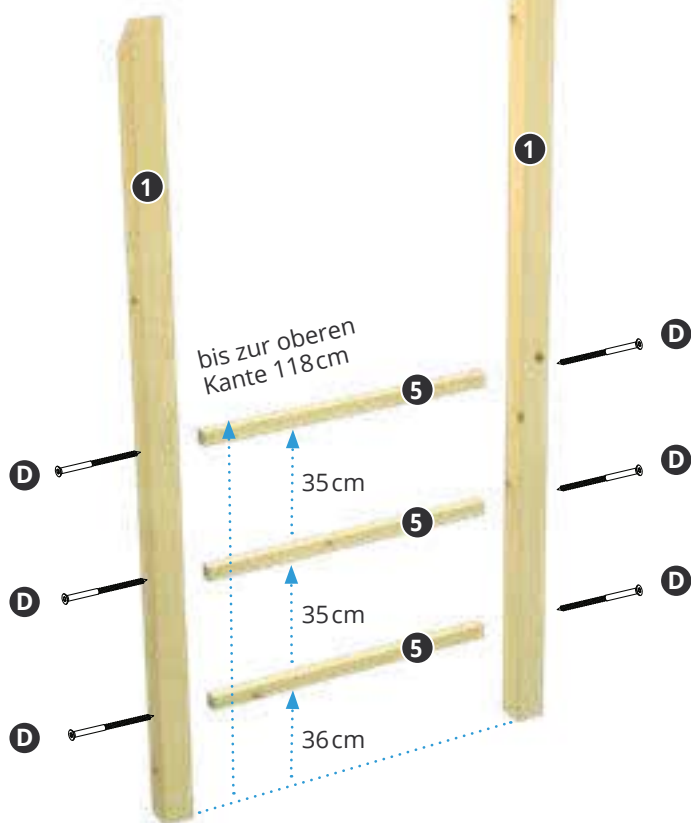
EINZELTEILE LEITER

1	2x Wangen Element „Leiter“ 2400 x 90 x 90 mm	
5	3x Sprossen 920 x 40 x 40 mm	
D	6x Holzschraube Ø 6 x 120 mm	

EMPFOHLENES WERKZEUG



1



Die Sprossen **5** werden mit je 2x **D** zwischen den Wangenelementen **1** befestigt.



SCHRITT 2: GERÜST



EINZELTEILE GERÜST

1	2x Wangen Element „Leiter“ 2400 x 90 x 90 mm	
5	1x Sprossen 920 x 40 x 40 mm	
D	2x Holzschraube Ø 6 x 120 mm	

EMPFOHLENES WERKZEUG



Akkuschrauber
(Kreuzschlitz)



Bohrer

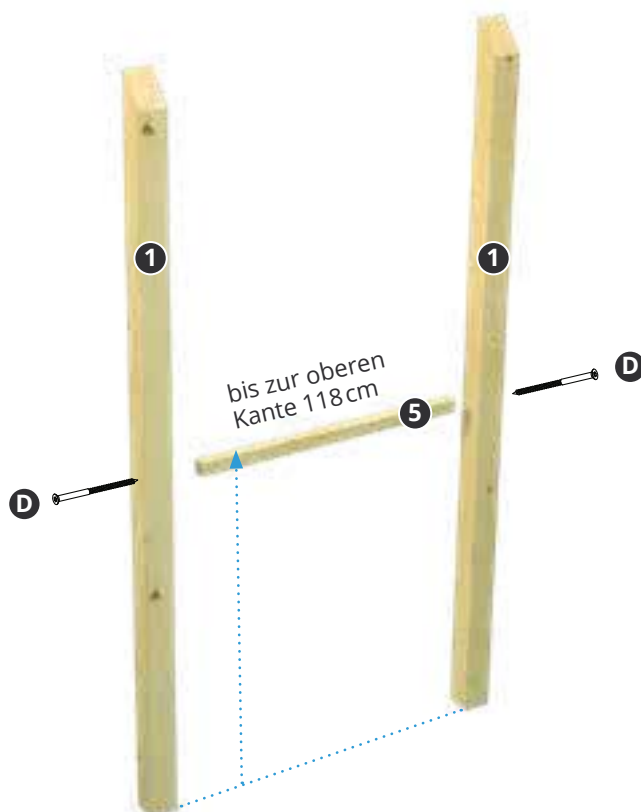


Maßband



Wasserwaage

2



Die Sprosse **5** wird mit 2x **D** zwischen den Wangenelementen **1** befestigt.



Wir empfehlen die Wangenelemente vorzubohren.

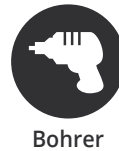
SCHRITT 3: SANDKASTEN



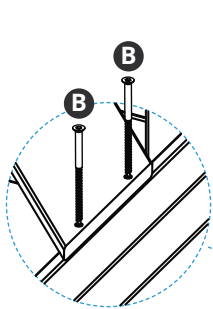
EINZELTEILE SANDKASTEN

6	4x Sandkastenbrett 1140 x 130 x 16 mm	
7	4x Sandkastenbrett 1100 x 130 x 16 mm	
8	2x Sitzbrett 650 x 130 x 16 mm	
B	8x Holzschraube Ø 4,5 x 40 mm	
C	32x Holzschraube Ø 4,5 x 70 mm	

EMPFOHLENES WERKZEUG



3

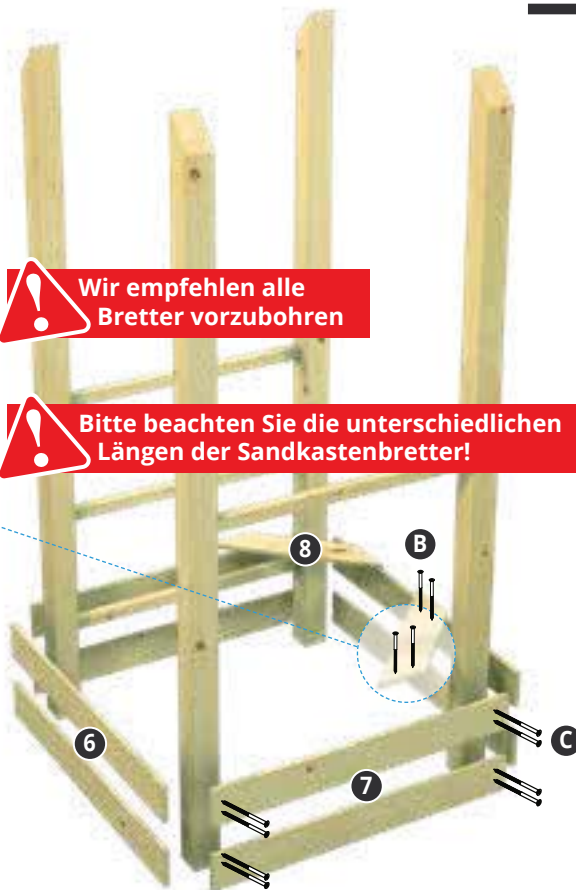


Wir empfehlen alle Bretter vorzubohren

Bitte beachten Sie die unterschiedlichen Längen der Sandkastenbretter!

Die Sandkastenbretter **6+7** werden mit je 4x **C** an den Pfosten befestigt.

Die Sitzbretter **8** werden an jedem Ende mit 2x **B** auf den Sandkastenbrettern befestigt.



HINWEIS SAND

Für den Sandkasten benötigen Sie noch 0,2 m³ Sand. Dieser ist **nicht** im Lieferumfang enthalten.

HINWEIS ZU DEN OPTIONALEN BODENANKERN

Es macht Sinn an dieser Stelle den Turm mit den Bodenankern zu verbinden und an die gewünschte Stelle in Ihrem Garten zu setzen.

SCHRITT 4 : DURCHLAUFSPERRE



EINZELTEILE DURCHLAUFSPERRE

14	2x	Durchlaufsperr 920 x 70 x 40 mm	
D	8x	Holzschraube Ø 6 x 120 mm	

EMPFOHLENES WERKZEUG



Akkuschrauber
(Kreuzschlitz)

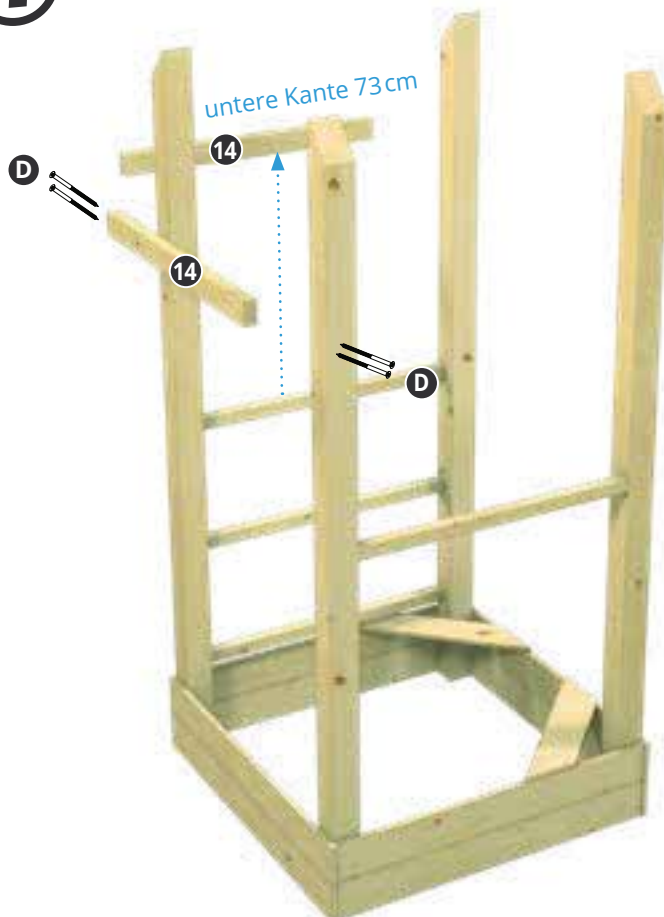


Maßband



Wasserwaage

4



Die Durchlaufsperrn **14** werden mit je 4x **D** zwischen den Wangenelementen **1** befestigt.

SCHRITT 5: PODEST



EINZELTEILE PODEST

9	3x	Podestunterzug 1080 x 90 x 16 mm	
10	7x	Podestbrett 1100 x 130 x 16 mm	
11	2x	Podestbrett 920 x 90 x 16 mm	
A	54x	Holzschraube Ø 3 x 30 mm	

EMPFOHLENES WERKZEUG

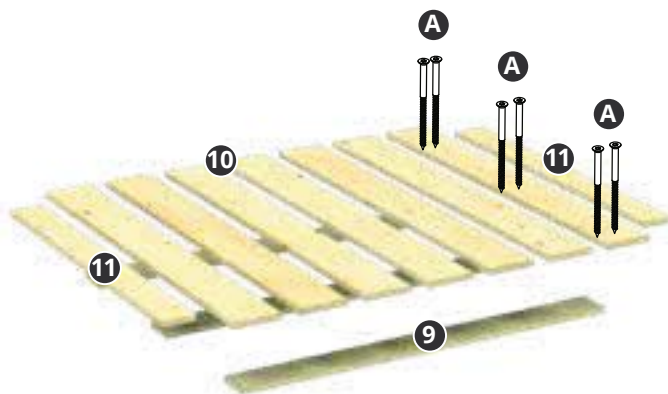


Akkuschrauber
(Kreuzschlitz)

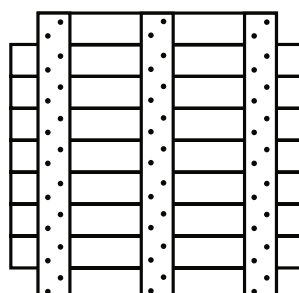


Bohrer

5



Jedes Podestbrett wird mit 6x **A** an den 3 Unterzügen **9** befestigt.



Wir empfehlen alle Bretter vorzubohren

SCHRITT 5: PODEST



EINZELTEILE PODEST

B 6x Holzschraube
Ø 4,5 x 40 mm



EMPFOHLENES WERKZEUG

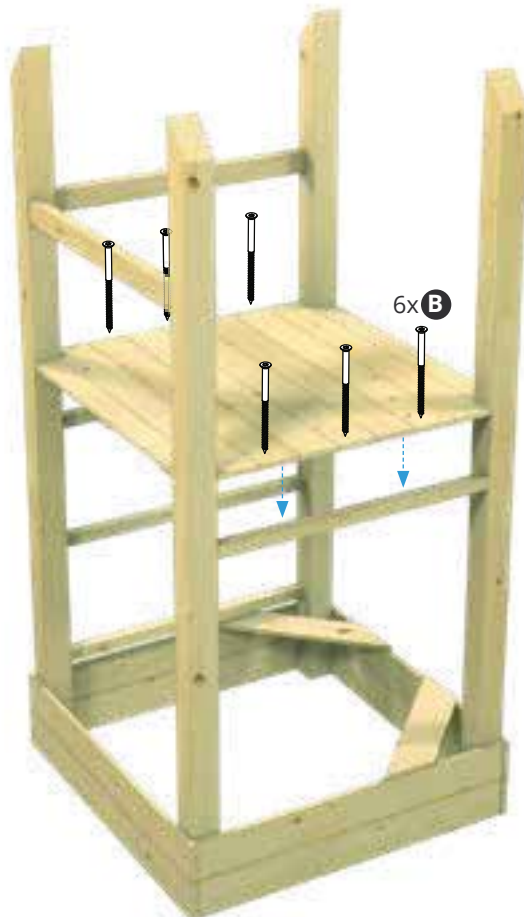


Akkuschrauber
(Kreuzschlitz)



Bohrer

5.1



Das montierte Podest wird auf die beiden Sprossen aufgelegt und mit 6x **B** verschraubt.

 Wir empfehlen alle Bretter vorzubohren

SCHRITT 6: SICHERHEITSGELÄNDER



EINZELTEILE SICHERHEITSGELÄNDER

12	4x	Handlauf 920 x 70 x 40 mm	
13	12x	Absturzsicherung 730 x 70 x 16 mm	
B	48x	Holzschraube Ø 4,5 x 40 mm	
D	16x	Holzschraube Ø 6 x 120 mm	

EMPFOHLENES WERKZEUG



Akkuschauber
(Kreuzschlitz)

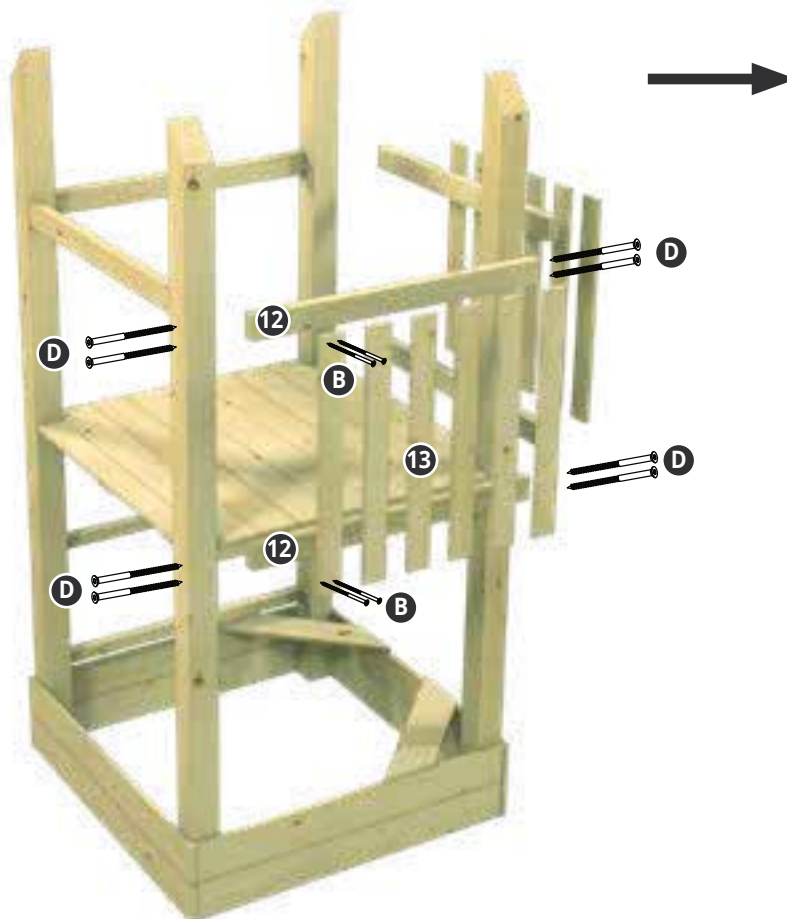


Bohrer



Wasserwaage

6



Die Handläufe **12** werden oben und unten mit 4x **D** zwischen den Pfosten befestigt.
Die Bretter der Absturzsicherung **13** werden oben und unten mit je 2x **B** an den Handläufen **12** befestigt.



SCHRITT 7: DACH



EINZELTEILE DACH

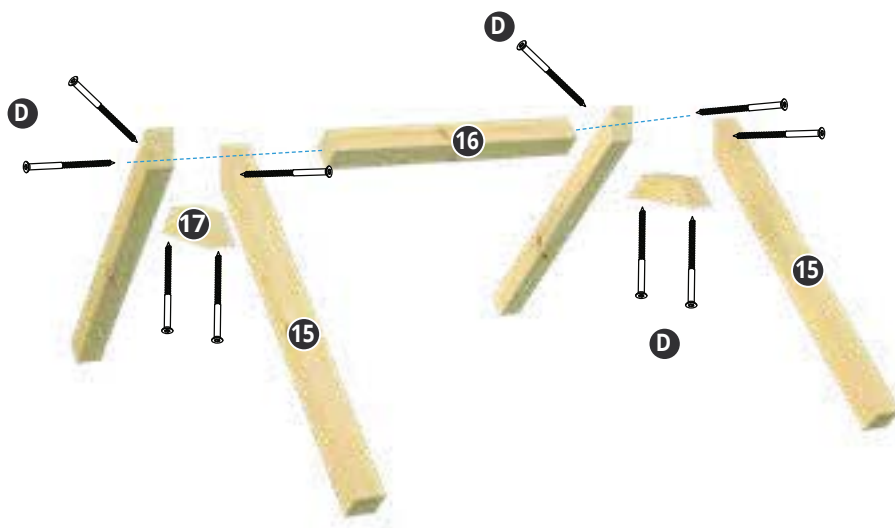
15	4x Dachsparren 1200 x 90 x 90 mm	
16	1x Firstpfette 920 x 90 x 90 mm	
17	2x Firstlasche 380 x 70 x 40 mm	
D	10x Holzschraube Ø 6 x 120 mm	

EMPFOHLENES WERKZEUG



Akkuschrauber
(Kreuzschlitz)

7



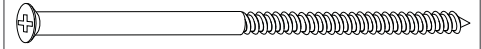
Die Dachsparren **15** werden mit 2x **D** verbunden. Dazwischen wird die Firstpfette **16** mit jeweils 2x **D** festgeschraubt. Die Firstlasche **17** wird zwischen den zwei montierten Seiten mit 2x **D** befestigt.

SCHRITT 7: DACH



EINZELTEILE DACH

ⓓ 8x Holzschraube
ø 6 x 120 mm

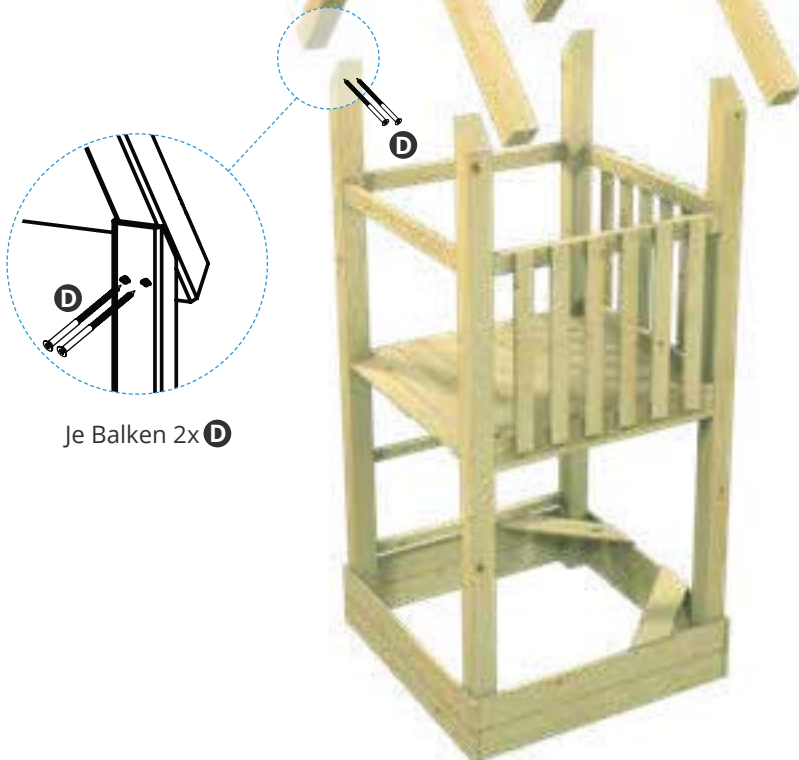


EMPFOHLENES WERKZEUG



Akkuschrauber
(Kreuzschlitz)

7.1



Je Balken 2x ⓓ



Das montierte Dach wird auf die Pfosten aufgelegt und je Balken von innen mit 2x ⓓ festgeschraubt.

SCHRITT 8: KLETTERWAND

EINZELTEILE KLETTERWAND



18	7x	Kletterwandbrett 1100 x 130 x 16 mm	
19	1x	Kletterwandabschluss 1100 x 70 x 16 mm	
C	32x	Holzschraube Ø 4,5 x 70 mm	
F	1x	Klettersteine 5er Set MEDIUM inkl. Schrauben	

EMPFOHLENES WERKZEUG



Akkuschrauber
(Kreuzschlitz)



Inbus



Bohrer

8



**Wir empfehlen alle
Bretter vorzubohren**



Jedes Brett wird mit je 4x **C** an den Turmpfosten befestigt

Achtung!

Für die Klettersteine **F** müssen die Löcher erst vorgebohrt werden. Somit können Sie ganz individuell Ihre Klettersteine positionieren und für Ihr Kind anpassen.

SCHRITT 9: HANDGRIFFE

EINZELTEILE HANDGRIFFE

E 2x Handgriffe 2er Set inklusive Schrauben



EMPFOHLENES WERKZEUG



Schraubenschlüssel

9



Die 4 Handgriffe **E** werden mit den mitgelieferten Schrauben am Spielturm befestigt.

SPRECHEN SIE UNS JEDERZEIT GERNE AN!



Tel.: 02952 / 43 95 9 - 40
E-Mail: info@deinspielgeraet.de
Internet: www.spielgeraete-discount.de

HOLZDACH



Wir freuen uns, dass Sie sich für eines unserer Spielgeräte entschieden haben.

Sie haben eine gute Entscheidung getroffen, die Sie nicht bereuen werden!

Spielgeräte-Discount steht für hochwertige Outdoor-Spielgeräte, exklusive Qualität und strahlende Kinderaugen. Unsere Produkte sind bis zur letzten Kleinigkeit optimal durchdacht und selbstverständlich kinderleicht selbst zu montieren und aufzubauen.

Unsere Fertigung verwendet nur geprüfte Materialien, die unserer hohen Qualitätsnorm entsprechen. Der Bausatz wurde vorab sorgfältig geprüft und verpackt und mit gutem Gewissen an die Spedition übergeben.

ACHTUNG! ALLGEMEINE WARNHINWEISE!

ACHTUNG! Für Kinder unter 3 Jahren nicht geeignet (**Absturzgefahr!**)

ACHTUNG! Nur für den Hausgebrauch!

ACHTUNG! Nur im Freien benutzen!

ACHTUNG! Maximale Belastung von 100 kg!

ACHTUNG! Nur unter Aufsicht von Erwachsenen benutzen!

ACHTUNG! 1x jährlich auf grobe Mängel prüfen!

ACHTUNG! Wir empfehlen die Verwendung von Bodenankern!

ACHTUNG! Keine Schaukelsitze oder Seile mit auf die Rutsche nehmen (**Verheddergefahr!**)

ALLGEMEINE AUFBAUHINWEISE

- Bitte kontrollieren Sie vor Beginn der Montage die Vollständigkeit der Bau- und Zubehörteile. Falls Ihnen fehlende oder beschädigte Teile auffallen, melden Sie sich direkt bei unserem Kundenservice.
- Schützen Sie das Holz vor und während der Montage vor zu langer direkter Sonneneinwirkung oder Feuchtigkeit, um das Verziehen der Hölzer vor dem Aufbau zu vermeiden.
- Der Aufbau sollte auf einer flachen Ebene **mindestens zwei Meter** von anderen Aufbauten oder Hindernissen, wie beispielsweise Zaun, Garage oder Wohnhaus platziert werden. Achten Sie bitte ebenfalls auf ausladende Zweige, Wäscheleinen oder Netzleitungen.
- Für die Standsicherheit sind die aufgeführten Einschraubbodenanker optional in der angegebenen Menge erhältlich. Die Bodenanker werden in den Boden geschraubt und an den entsprechenden Standpfosten befestigt. Bei normal bindigem Boden reicht das Eindrehen aus. Bei sandigen oder leichten Böden muss vor-

ab ein Loch gegraben und der Bodenanker mit Beton gesichert werden.

- Das Spielgerät darf nicht über Beton, Asphalt oder sonstigen harten Oberflächen installiert werden. Der Boden sollte weich und fallfreundlich sein. Als Untergrund empfiehlt sich **Rasen, Sand, feiner Kies (2-8mm), Holzschnitzel oder synthetischer Fallschutz. Fallschuttmatten erhalten Sie auch bei uns im Shop.**
- Das Spielgerät sollte so aufgebaut werden, dass Anbauelemente die sich von der Sonne aufheizen können (z.B. Rutschen) nicht nach Süden ausgerichtet sind.
- Schaukelsitze müssen einen **Mindestabstand von 35 cm** zur Spielebene haben und dürfen nicht mit auf Rutsche oder Kletterelemente genommen werden.
- Zur Vorsorge und Schutz: Lassen Sie keine Schrauben oder Nägel auf dem Boden liegen – füllen Sie diese am Besten direkt in Behälter. Kinderfüße sollen später beim Spielen nicht verletzt werden.
 - Für den Spielturn dürfen nur mitgelieferte Bauteile und das entsprechende Zubehör verwendet werden. Andernfalls erlischt die Gewährleistung.
 - Nach dem Aufbau: Testen Sie erst das Spielgerät. Erst wenn es komplett aufgebaut und fertig ist, der Montageplatz aufgeräumt und die Spielanlage auf Stabilität und Sicherheit von Ihnen getestet wurde, kann der große Spielspaß für Ihre Kinder beginnen.
 - Falsche Benutzung oder Montage entlasten den Hersteller und die WISORIA GmbH aus ihrer Haftung. Halten Sie sich daher unbedingt an die Aufbauanleitung und verändern Sie nichts ohne Rücksprache mit dem Hersteller. Vom Anwender vorgenommene Änderungen am Originalspielgerät müssen nach den Anweisungen des Herstellers ausgeführt werden.

WARTUNGSANLEITUNG

Das Spielgerät ist regelmäßig zu warten. Mindestens alle 3 Monate und zu Beginn der Nutzungssaison. Stellen Sie hierbei nicht zu reparierende Fehler fest, sind Sie verpflichtet das Spielgerät nicht mehr nutzen zu lassen.

- Um die Langlebigkeit und Optik Ihres Spielgerätes beizubehalten, pflegen Sie die Holzbauteile bitte nur mit Holzpflege-Lasuren. Lackfarben sollten Sie auf gar keinen Fall verwenden, da diese eine glatte Oberfläche erzeugen – dementsprechend ist sie für Ihre Kinder gefährlich, weil sie rutschig ist und keinen Halt zum Festhalten gibt. Tipp: Vor dem Streichen, die Holzteile reinigen.
- Die Konstruktion ist auf etwaige Beschädigungen und Fäulnisbildung zu kontrollieren.
- Alle Schrauben und Muttern müssen fest angezogen sein. Bei Bedarf sind sie nachzuziehen.



- Alle beweglichen Teile aus Metall sind zu ölen.
- Alle Abdeckungen von Schrauben und scharfen Kanten sind zu überprüfen und bei Bedarf auszutauschen.
- Schaukelhaken, Schaukelsitze, Ketten, Seile und anderes Zubehör sind auf Anzeichen von Verschleiß zu prüfen und gegebenenfalls auszutauschen.
- Defekte Teile sind entsprechend der Anweisungen des Herstellers auszutauschen.

Das Spielgerät lässt sich jeder Zeit nach Ihren Wünschen erweitern, sodass Sie garantiert das richtige Anbauteil, wie beispielsweise Rutsche oder Schaukel, für das passende Alter finden werden.

Verwandeln Sie Ihren Garten mit diesem Produkt in ein jahrelanges Kinderparadies – fangen Sie gleich damit an.

Wir danken Ihnen für Ihr Vertrauen und wünschen Ihnen und Ihren Kindern viel Spaß!



LIEBE ELTERN,

hier noch einige nützliche Tipps:

Zur Unfallverhütung beachten Sie bitte selbst die unten genannten Punkte und besprechen diese bitte mit Ihren Kindern.

Ihre Kinder sollten niemals...

... mit Kleidung, die sich in Spalten, Ringen oder Netzen, an Rutschen, Haken oder andere Bauteile verfangen können, spielen. Vermeiden Sie Kleidung mit langen Kordeln, Schnüren, zu lockere Schals oder weite Kleidung.

... Fahrradhelme während des Spielens auf dem Spielturm tragen.

... an den Holzbauteilen (z.B. Schaukelbalken) über Kopf hängen.

... beim Schaukeln herausspringen.

... leere Schaukeln oder andere Schaukelteile schwingen lassen.

... außerhalb der Sitzmitte oder schräg Schaukeln.

... andere Kinder, die Schaukeln oder schwingen, abstoppen oder festhalten.

... vor/hinter oder zwischen den bewegten und schwingenden Teilen herumlaufen. Sie sollen abwarten bis die schwingenden Teile wieder stehen.

... die Seile verknoten, verdrehen oder aufdrehen und auf gar keinen Fall um Körperteile wickeln. Es kann zu schwerwiegenden Verletzungen, wie starke Einklemmungen der Körperteile kommen.

... bei einer Doppelschaukel mit Rutsche, die zur Rutsche nächstgelegene Schaukel gleichzeitig mit der Rutsche benutzen. Bitte hängen Sie die Schaukel während der Rutschenbenutzung aus. Wenn Kindern mit der Schaukel in der Hand die Rutsche hochklettern, kann es zu schweren Unfällen kommen!

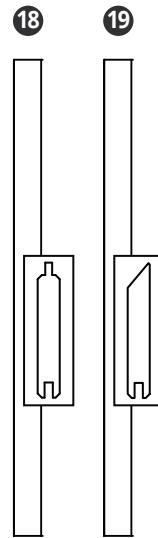
Ein letzter Tipp für Sie: Heben Sie die Aufbauanleitung sorgfältig auf. Wenn Sie ein Ersatz- oder Verschleißteil bestellen möchten, kann diese Unterlage für Sie hilfreich sein.

Ihr
Spielgeräte-Discount-Team

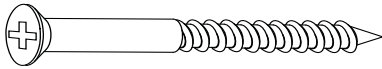
LIEFERUMFANG HOLZDACH

EINZELTEILE HOLZDACH

18	26x	Dachschalung 1260 x 16 x 99 mm	HP-0547
19	2x	Dachschalung Firstbrett 1260 x 16 x 98 mm	HP-0111
T	112x	Senkkopf Holzschraube \varnothing 4,5 x 50 mm	HP-0278



T



Alle Schrauben sind in Originalgröße abgebildet.

EMPFOHLENES WERKZEUG



Akkuschrauber



Winkel



Maßband



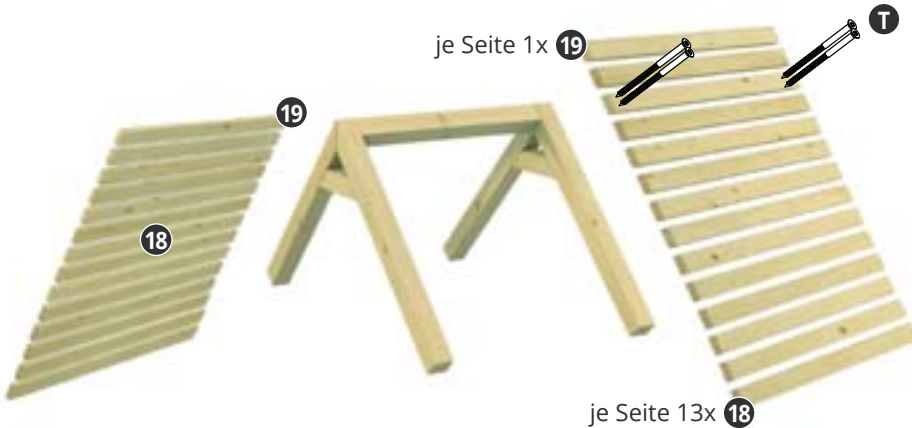
EINZELTEILE HOLZDACH

18	26x	Dachschalung 1260 x 16 x 99 mm	
19	2x	Dachschalung Firstbrett 1260 x 16 x 98 mm	
T	112x	Senkkopf Holzschraube ø 4,5 x 50 mm	

EMPFOHLENES WERKZEUG



1



Jedes Brett wird mit 4x **T** ab Giebel befestigt. Beginnen Sie mit den beiden Firstbrettern **19** und arbeiten dann bis unten weiter.



SPRECHEN SIE UNS JEDERZEIT GERNE AN!



Tel.: 02952 / 43 95 9 - 40
E-Mail: info@deinspielgeraet.de
Internet: www.spielgeraete-discount.de

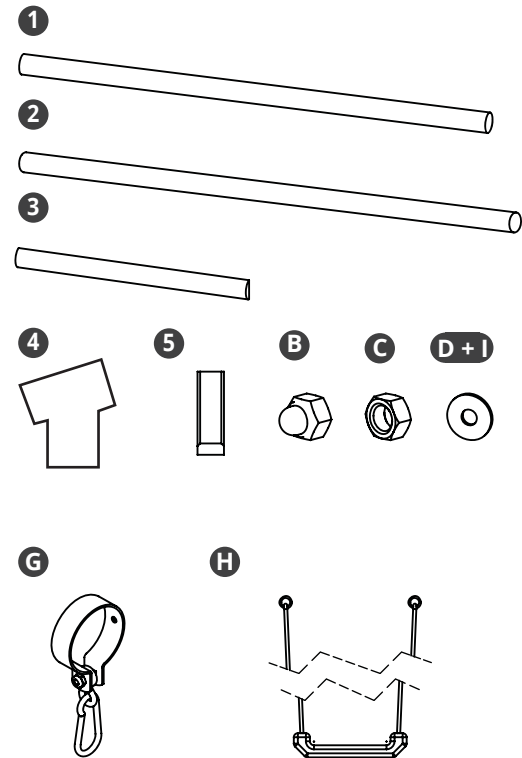
ANBAUSCHAUKEL ZWEIFACH



LIEFERUMFANG SCHAUKEL

ÜBERSICHT EINZELTEILE SCHAUKEL

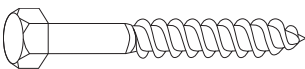
1	2x	Schaukelpfosten Ø 80 x 2400 mm	HP-0143
2	1x	Schaukelbalken Ø 100 x 2400 mm	HP-0146
3	1x	Halbriegel als Strebe Ø 80 x 1500 mm	HP-0674
4	1x	Schaukelverbinder rund Ø 80/100-90 Grad	ZU-0086
5	1x	Auflage Schaukelbalken 220 x 70 x 70 mm	HP-0129
A	3x	Schlossschraube Ø 10 x 200 mm	HP-0640
B	3x	Hutmutter M10	HP-0296
C	3x	Mutter M10	HP-0294
D	3x	Unterleg Scheibe M10	HP-0369
E	4x	Schlüsselschraube Ø 8 x 40 mm	HP-0616
F	6x	Schlüsselschraube Ø 8 x 80 mm	HP-0617
G	4x	Schaukelschelle Ø 10	810.003.005.001
H	2x	Schaukelsitz	110.001.001.001
I	6x	Unterleg Scheibe M8	HP-0290



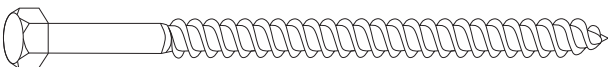
A



E



F



EMPFOHLENES WERKZEUG



Maßband

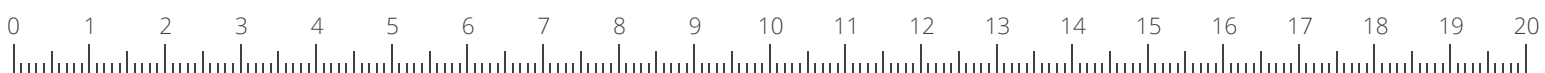


Schraubenschlüssel



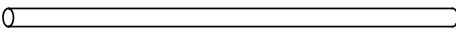


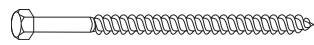

Wasserwaage

Alle Schrauben sind in Originalgröße abgebildet.



SCHRITT 1: PFOSTEN

EINZELTEILE PFOSTEN

1	2x Schaukelpfosten Ø 80 x 2400 mm		
3	1x Halbriegel 1050 x 80 mm		
4	1x Schaukel- verbinder rund Ø 80/100-90 Grad		
F	4x Schlüsselschraube Ø 8 x 80 mm		1:2
I	4x Unterleg Scheibe M8		

EMPFOHLENES WERKZEUG



Schraubenschlüssel



1



HINWEIS ZU DEN OPTIONALEN BODENANKERN

Es macht Sinn an dieser Stelle den Pfosten mit den Bodenankern zu verbinden und an die gewünschte Stelle in Ihrem Garten zu setzen.

WICHTIG: Bitte beachten Sie die Länge des Schaukelbalkens, um den Abstand zwischen Pfosten und Turm bestimmen zu können.

SCHRITT 2: AUFLAGE SCHAUKELBALKEN



Einzelteile AUFLAGE SCHAUKELBALKEN

5	1x Auflage Schaukelbalken 220 x 70 x 70 mm	
A	2x Schlossschraube Ø 10 x 200 mm	
B	2x Hutmutter M10	
D	2x U-Scheibe M10	

EMPFOHLENES WERKZEUG



Schraubenschlüssel

2



! Die Auflage für den Schaukelbalken muss so hoch montiert werden, dass der Balken später waagrecht zwischen Turm und Posten liegt.

SCHRITT 3: SCHAUKELBALKEN



EINZELTEILE SCHAUKELBALKEN

2	1x Schaukelbalken Ø 100 x 2400 mm	
A	1x Schlossschraube Ø 10 x 200 mm	1:4
B	1x Hutmutter M10	
D	1x Unterleg Scheibe M10	
E	4x Schlüsselschraube Ø 8 x 40 mm	1:1
F	1x Schlüsselschraube Ø 8 x 80 mm	1:2
G	4x Schaukelschelle Ø 10	
H	2x Schaukelsitz	
I	1x Unterleg Scheibe M8	

EMPFOHLENES WERKZEUG

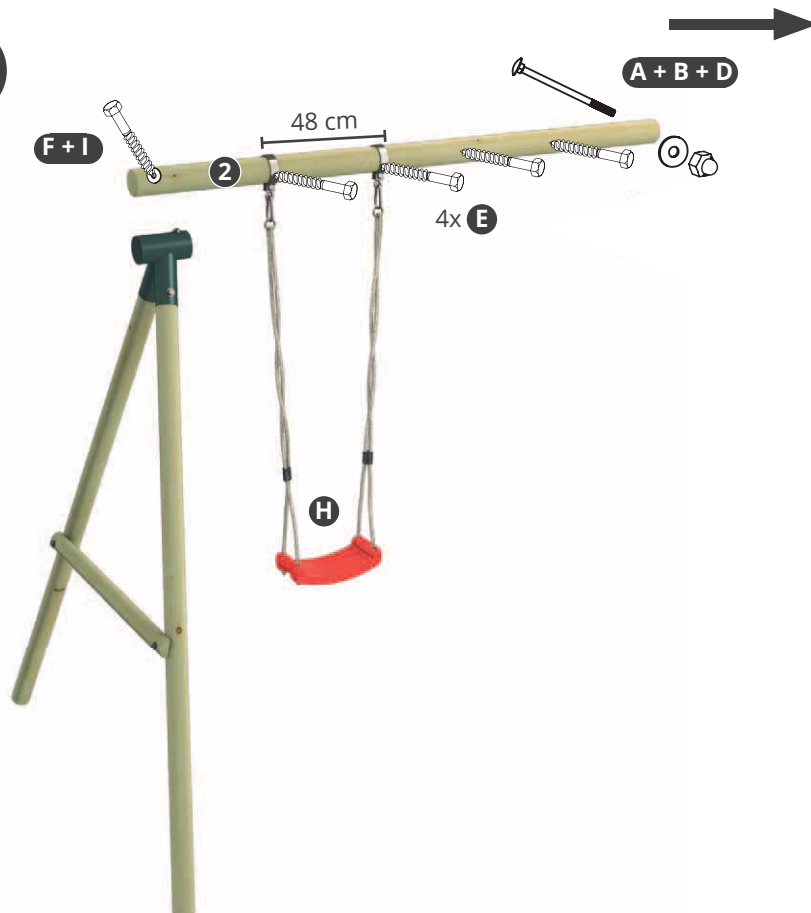


Schraubenschlüssel



Maßband

3



SCHRITT 3: SCHAUKELBALKEN



Achtung!

Wenn die Rutsche befestigt wird, muss die Schaukel an der Rutschenseite entfernt werden um möglichen Verletzungen vorzubeugen.

Die Schaukel links montieren um Verletzungen vorzubeugen.



SPRECHEN SIE UNS JEDERZEIT GERNE AN!



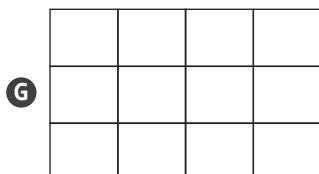
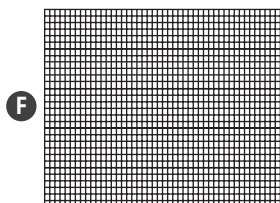
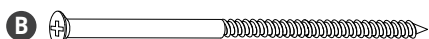
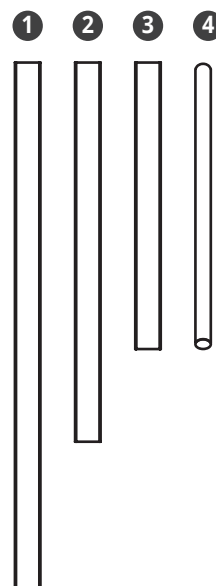
Tel.: 02952 / 43 95 9 - 40
E-Mail: info@deinspielgeraet.de
Internet: www.spielgeraete-discount.de

FUSSBALLTOR MIT KLETTERELEMENT



ÜBERSICHT EINZELTEILE FUSSBALLTOR

1	2x Kantholz 2000 x 70 x 70 mm	HP-0626
2	2x Kantholz 1500 x 70 x 70 mm	HP-0627
3	2x Kantholz 1100 x 70 x 40 mm	HP-0628
4	4x Sprossen Ø 38 x 1100 mm	HP-0670
A	2x Winkel 20 x 70 x 70 mm	HP-0619
B	8x Holzschraube Ø 4,5 x 50 mm	HP-0608
C	20x Holzschraube Ø 4,5 x 70 mm	HP-0609
D	4x Holzschraube Ø 6 x 90 mm	HP-0611
E	4x Holzschraube Ø 6 x 120 mm	HP-0612
F	1x Fußballnetz	ZU-7663
G	1x Polyhemp Kletternetz 1250 x 2000 mm	ZU-7664
H	16x Holzschraube mit U-Scheibe integriert Ø 4,5 x 70 mm	HP-0671



EMPFOHLENES WERKZEUG



Akkuschrauber

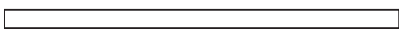


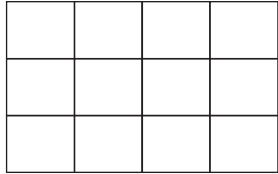
Alle Schrauben sind in Originalgröße abgebildet.



SCHRITT 1: KLETTERGERÜST



EINZELTEILE KLETTERGERÜST

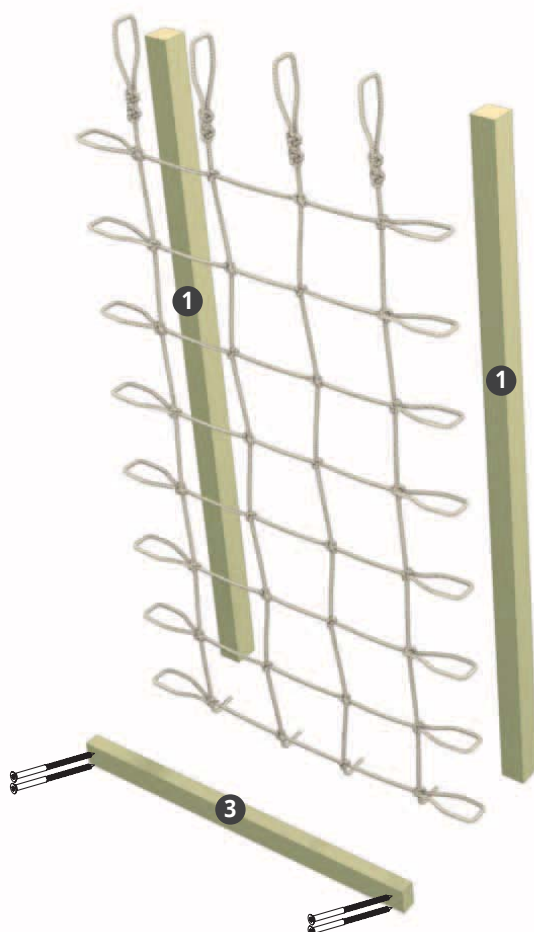
1	2x Kantholz 2000 x 70 x 70 mm	
3	1x Kantholz 1100 x 70 x 40 mm	
C	4x Holzschraube Ø 4,5 x 70 mm	 1:2
G	1x Polyhemp Kletternetz 1250 x 2000 mm	

EMPFOHLENES WERKZEUG



Akkuschrauber
(Kreuzschlitz)

1

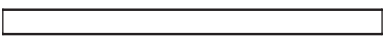
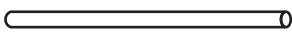
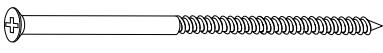


Netz über **1** schieben.

SCHRITT 2: SPROSSEN



EINZELTEILE SPROSSEN

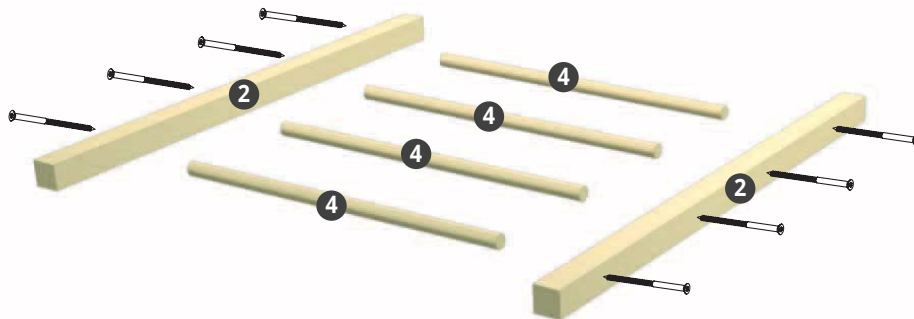
2	2x	Kantholz 1500 x 70 x 70 mm	
4	4x	Sprossen Ø 38 x 1100 mm	
B	8x	Holzschraube Ø 4,5 x 50 mm	 1:1

EMPFOHLENES WERKZEUG



Akkuschrauber
(Kreuzschlitz)

2



SCHRITT 3: GERÜST

EINZELTEILE GERÜST

E 4x Holzschraube
Ø 6 x 120 mm



EMPFOHLENES WERKZEUG



Akkuschrauber
(Kreuzschlitz)





3



SCHRITT 4: BEFESTIGUNG AM TURM



EINZELTEILE BEFESTIGUNG AM TURM

A	2x Winkel 20 x 70 x 70 mm		
C	16x Holzschraube ø 4,5 x 70 mm		1:2

EMPFOHLENES WERKZEUG



Akkuschrauber
(Kreuzschlitz)

4

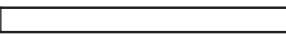



Winkel in ca. 2 m Höhe am Turm
mit je 8x **C** befestigen

SCHRITT 4: KLETTERNETZ BEFESTIGEN



EINZELTEILE KLETTERNETZ BEFESTIGEN

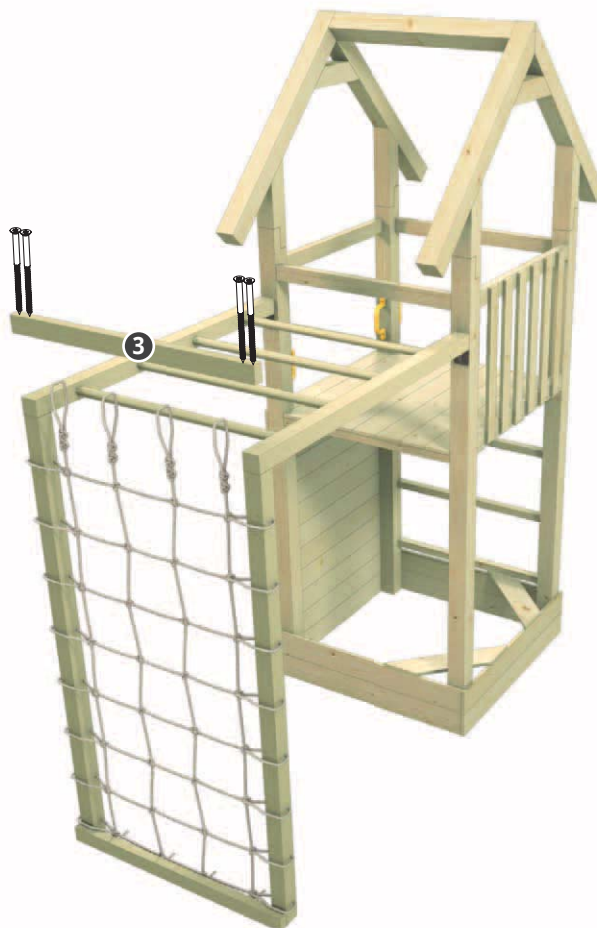
3	1x Kantholz 1100 x 70 x 40 mm	
D	4x Holzschraube ø 6 x 90 mm	 1:2

EMPFOHLENES WERKZEUG



Akkuschrauber
(Kreuzschlitz)

4

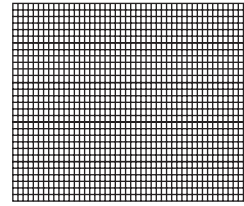


SCHRITT 5: FUSSBALLNETZ



EINZELTEILE FUSSBALLNETZ

F 1x Fußballnetz



H 16x Holzschraube mit U-Scheibe integriert
Ø 4,5 x 70 mm



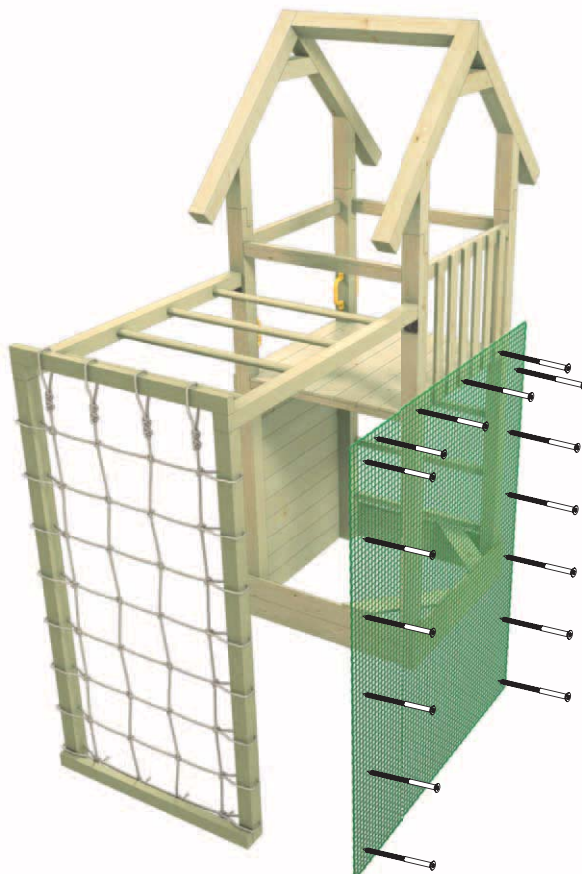
1:2

EMPFOHLENES WERKZEUG



Akkuschrauber
(Kreuzschlitz)

5



Das Fußballnetz wird hinten an den Außenseiten gespannt und mit
6x **C** rechts + links und
4x **C** oben befestigt