

# STELZENHAUS TOBI PLUS 150



Wir freuen uns, dass Sie sich für eines unserer Spielgeräte entschieden haben.

Sie haben eine gute Entscheidung getroffen, die Sie nicht bereuen werden!

Spielgeräte-Discount steht für hochwertige Outdoor-Spielgeräte, exklusive Qualität und strahlende Kinderaugen. Unsere Produkte sind bis zur letzten Kleinigkeit optimal durchdacht und selbstverständlich kinderleicht selbst zu montieren und aufzubauen.

Unsere Fertigung verwendet nur geprüfte Materialien, die unserer hohen Qualitätsnorm entsprechen. Der Bausatz wurde vorab sorgfältig geprüft und verpackt und mit gutem Gewissen an die Spedition übergeben.

### ACHTUNG! ALLGEMEINE WARNHINWEISE!

**ACHTUNG!** Für Kinder unter 3 Jahren nicht geeignet (**Absturzgefahr!**)

**ACHTUNG!** Nur für den Hausgebrauch!

**ACHTUNG!** Nur im Freien benutzen!

**ACHTUNG!** Maximale Belastung von 100 kg!

**ACHTUNG!** Nur unter Aufsicht von Erwachsenen benutzen!

**ACHTUNG!** 1x jährlich auf grobe Mängel prüfen!

**ACHTUNG!** Wir empfehlen die Verwendung von Bodenankern!

**ACHTUNG!** Keine Schaukelsitze oder Seile mit auf die Rutsche nehmen (**Verheddergefahr!**)

### ALLGEMEINE AUFBAUHINWEISE

- Bitte kontrollieren Sie vor Beginn der Montage die Vollständigkeit der Bau- und Zubehörteile. Falls Ihnen fehlende oder beschädigte Teile auffallen, melden Sie sich direkt bei unserem Kundenservice.
- Schützen Sie das Holz vor und während der Montage vor zu langer direkter Sonneneinwirkung oder Feuchtigkeit, um das Verziehen der Hölzer vor dem Aufbau zu vermeiden.
- Der Aufbau sollte auf einer flachen Ebene **mindestens zwei Meter** von anderen Aufbauten oder Hindernissen, wie beispielsweise Zaun, Garage oder Wohnhaus platziert werden. Achten Sie bitte ebenfalls auf ausladende Zweige, Wäscheleinen oder Netzleitungen.
- Für die Standsicherheit sind die aufgeführten Einschraubbodenanker optional in der angegebenen Menge erhältlich. Die Bodenanker werden in den Boden geschraubt und an den entsprechenden Standpfosten befestigt. Bei normal bindigem Boden reicht das Eindrehen aus. Bei sandigen oder leichten Böden muss vor-

ab ein Loch gegraben und der Bodenanker mit Beton gesichert werden.

- Das Spielgerät darf nicht über Beton, Asphalt oder sonstigen harten Oberflächen installiert werden. Der Boden sollte weich und fallfreundlich sein. Als Untergrund empfiehlt sich **Rasen, Sand, feiner Kies (2-8mm), Holzschnitzel oder synthetischer Fallschutz. Fallschuttmatten erhalten Sie auch bei uns im Shop.**
- Das Spielgerät sollte so aufgebaut werden, dass Anbauelemente die sich von der Sonne aufheizen können (z.B. Rutschen) nicht nach Süden ausgerichtet sind.
- Schaukelsitze müssen einen **Mindestabstand von 35 cm** zur Spielebene haben und dürfen nicht mit auf Rutsche oder Kletterelemente genommen werden.
- Zur Vorsorge und Schutz: Lassen Sie keine Schrauben oder Nägel auf dem Boden liegen – füllen Sie diese am Besten direkt in Behälter. Kinderfüße sollen später beim Spielen nicht verletzt werden.
  - Für den Spielturn dürfen nur mitgelieferte Bauteile und das entsprechende Zubehör verwendet werden. Andernfalls erlischt die Gewährleistung.
  - Nach dem Aufbau: Testen Sie erst das Spielgerät. Erst wenn es komplett aufgebaut und fertig ist, der Montageplatz aufgeräumt und die Spielanlage auf Stabilität und Sicherheit von Ihnen getestet wurde, kann der große Spielspaß für Ihre Kinder beginnen.
  - Falsche Benutzung oder Montage entlasten den Hersteller und die WISORIA GmbH aus ihrer Haftung. Halten Sie sich daher unbedingt an die Aufbauanleitung und verändern Sie nichts ohne Rücksprache mit dem Hersteller. Vom Anwender vorgenommene Änderungen am Originalspielgerät müssen nach den Anweisungen des Herstellers ausgeführt werden.

### WARTUNGSANLEITUNG

**Das Spielgerät ist regelmäßig zu warten. Mindestens alle 3 Monate und zu Beginn der Nutzungssaison.** Stellen Sie hierbei nicht zu reparierende Fehler fest, sind Sie verpflichtet das Spielgerät nicht mehr nutzen zu lassen.

- Um die Langlebigkeit und Optik Ihres Spielgerätes beizubehalten, pflegen Sie die Holzbauteile bitte nur mit Holzpflege-Lasuren. Lackfarben sollten Sie auf gar keinen Fall verwenden, da diese eine glatte Oberfläche erzeugen – dementsprechend ist sie für Ihre Kinder gefährlich, weil sie rutschig ist und keinen Halt zum Festhalten gibt. Tipp: Vor dem Streichen, die Holzteile reinigen.
- Die Konstruktion ist auf etwaige Beschädigungen und Fäulnisbildung zu kontrollieren.
- Alle Schrauben und Muttern müssen fest angezogen sein. Bei Bedarf sind sie nachzuziehen.



- Alle beweglichen Teile aus Metall sind zu ölen.
- Alle Abdeckungen von Schrauben und scharfen Kanten sind zu überprüfen und bei Bedarf auszutauschen.
- Schaukelhaken, Schaukelsitze, Ketten, Seile und anderes Zubehör sind auf Anzeichen von Verschleiß zu prüfen und gegebenenfalls auszutauschen.
- Defekte Teile sind entsprechend der Anweisungen des Herstellers auszutauschen.

Das Spielgerät lässt sich jeder Zeit nach Ihren Wünschen erweitern, sodass Sie garantiert das richtige Anbauteil, wie beispielsweise Rutsche oder Schaukel, für das passende Alter finden werden.

Verwandeln Sie Ihren Garten mit diesem Produkt in ein jahrelanges Kinderparadies – fangen Sie gleich damit an.

Wir danken Ihnen für Ihr Vertrauen und wünschen Ihnen und Ihren Kindern viel Spaß!



### LIEBE ELTERN,

hier noch einige nützliche Tipps:

Zur Unfallverhütung beachten Sie bitte selbst die unten genannten Punkte und besprechen diese bitte mit Ihren Kindern.

Ihre Kinder sollten niemals...

... mit Kleidung, die sich in Spalten, Ringen oder Netzen, an Rutschen, Haken oder andere Bauteile verfangen können, spielen. Vermeiden Sie Kleidung mit langen Kordeln, Schnüren, zu lockere Schals oder weite Kleidung.

... Fahrradhelme während des Spielens auf dem Spielturm tragen.

... an den Holzbauteilen (z.B. Schaukelbalken) über Kopf hängen.

... beim Schaukeln herausspringen.

... leere Schaukeln oder andere Schaukelteile schwingen lassen.

... außerhalb der Sitzmitte oder schräg Schaukeln.

... andere Kinder, die Schaukeln oder schwingen, abstoppen oder festhalten.

... vor/hinter oder zwischen den bewegten und schwingenden Teilen herumlaufen. Sie sollen abwarten bis die schwingenden Teile wieder stehen.

... die Seile verknoten, verdrehen oder aufdrehen und auf gar keinen Fall um Körperteile wickeln. Es kann zu schwerwiegenden Verletzungen, wie starke Einklemmungen der Körperteile kommen.

... bei einer Doppelschaukel mit Rutsche, die zur Rutsche nächstgelegene Schaukel gleichzeitig mit der Rutsche benutzen. Bitte hängen Sie die Schaukel während der Rutschenbenutzung aus. Wenn Kindern mit der Schaukel in der Hand die Rutsche hochklettern, kann es zu schweren Unfällen kommen!

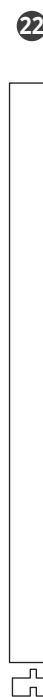
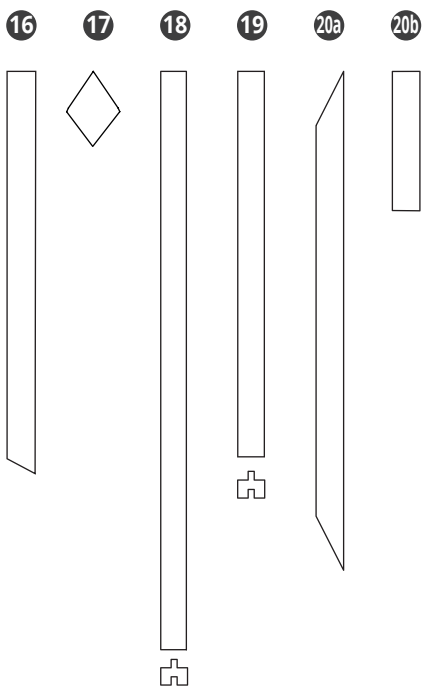
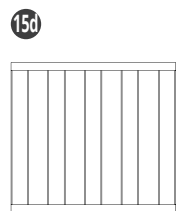
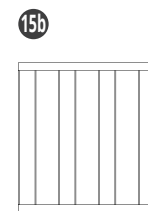
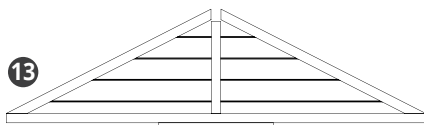
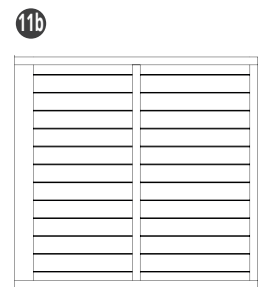
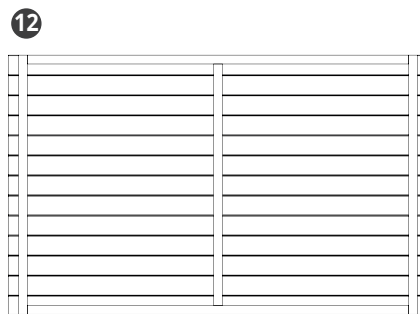
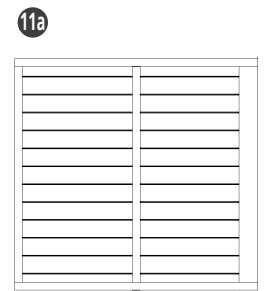
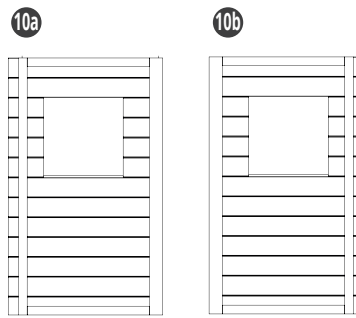
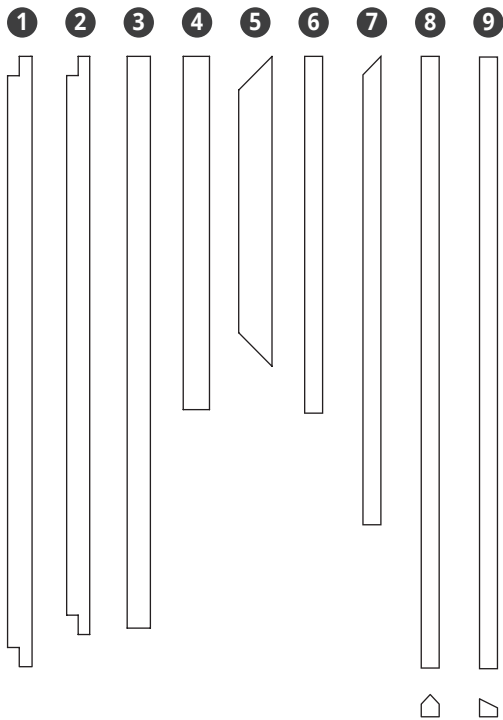
**Ein letzter Tipp für Sie:** Heben Sie die Aufbauanleitung sorgfältig auf. Wenn Sie ein Ersatz- oder Verschleißteil bestellen möchten, kann diese Unterlage für Sie hilfreich sein.

Ihr  
Spielgeräte-Discount-Team

## ÜBERSICHT EINZELTEILE STELZENHAUS TOBI 150

1	2x	Rahmenholz 1900 x 60 x 80 mm	HP-0551
2	2x	Rahmenholz 1800 x 60 x 80 mm	HP-0552
3	1x	Unterzug 1780 x 60 x 80 mm	HP-0553
4	4x	Stelzen 1400 x 90 x 90 mm	HP-0603
5	8x	Diagonalstrebe 490 x 40 x 60 mm	HP-0555
6	2x	Pfosten 1111 x 40 x 60 mm	HP-0585
7	2x	Pfosten 1460 x 40 x 60 mm	HP-0586
8	1x	First 1900 x 40 x 60 mm	HP-0587
9	2x	Strebe 1900 x 38 x 60 mm	HP-0588
10a	1x	Fenster links 668 x 38 x 1111 mm	HP-0680
10b	1x	Fenster rechts 668 x 38 x 1111 mm	HP-0681
11a	1x	Seitenwand links 1168 x 28 x 1111 mm	HP-0682
11b	1x	Seitenwand rechts 1168 x 28 x 1111 mm	HP-0683
12	1x	Rückwand 1800 x 28 x 1111 mm	HP-0684
13	2x	Dachgiebel 1680 x 38 x 368 mm	HP-0685
14	1x	Tür 480 x 1100 mm	HP-0686
15a	2x	Abdeckungs Brett 550 x 19 x 70 mm	HP-0583
15b	2x	Absturzicherung 550 x 600 mm	HP-0687
15c	2x	Abdeckungs Brett 660 x 19 x 70 mm	HP-0581
15d	2x	Absturzicherung 660 x 600 mm	HP-0688
16	4x	Giebel Brett 1255 x 16 x 95 mm	HP-0590
17	2x	Firstscheibe 95 x 16 x 95 mm	HP-0591
18	22x	Podest Brett 1800 x 16 x 95 mm	HP-0432
19	44x	Dach Brett 1168 x 16 x 95 mm	HP-0689
20a	2x	Leiterwange 1954 x 28 x 90 mm	HP-0693
20b	9x	Trittbrett 460 x 28 x 90 mm	HP-0593
21	2x	Sandkasten Brett 1900 x 19 x 119 mm	HP-0556
22	2x	Sandkasten Brett 1838 x 19 x 119 mm	HP-0557
23	2x	Sandkasten Brett 1900 x 19 x 110 mm	HP-0691
24	2x	Sandkasten Brett 1838 x 19 x 110 mm	HP-0692
25	4x	Sitz Brett 700 x 16 x 95 mm	HP-0542
26	8x	Fensterblende 410 x 40 x 80 mm	HP-0465
27	2x	Acrylglas Scheibe	HP-0495

# LIEFERUMFANG STELZENHAUS

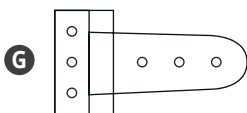
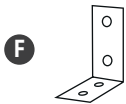
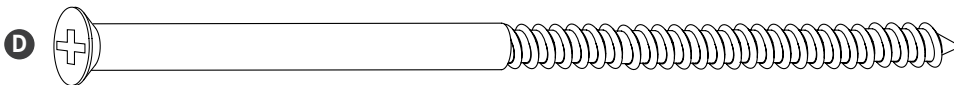
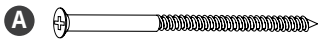


Abbildungen können abweichen!

## ÜBERSICHT SCHRAUBEN

Alle Schrauben sind in Originalgröße abgebildet.

<b>A</b>	416x	Holzschraube Ø 4 x 35 mm	HP-0601
<b>B</b>	60x	Holzschraube Ø 4 x 50 mm	HP-0598
<b>C</b>	80x	Holzschraube Ø 5 x 70 mm	HP-0600
<b>D</b>	12x	Holzschraube Ø 6 x 120 mm	HP-0612
<b>F</b>	8x	Metallwinkel	HP-0653
<b>G</b>	2x	Scharnier	HP-0364



## EMPFOHLENES WERKZEUG



Akkuschrauber



Winkel



Maßband



Wasserwaage



Leiter



eine zweite Person wäre hilfreich ☺

Abbildungen können abweichen



# SCHRITT 1: GRUNDGERÜST



## EINZELTEILE GRUNDGERÜST

<b>1</b>	2x	Rahmenholz 1900 x 60 x 80 mm	
<b>2</b>	2x	Rahmenholz 1800 x 60 x 80 mm	
<b>3</b>	1x	Untersatz 1780 x 60 x 80 mm	
<b>D</b>	4x	Holzschraube Ø 6 x 120 mm	
<b>C</b>	8x	Holzschraube Ø 5 x 70 mm	

## EMPFOHLENES WERKZEUG



Akkuschrauber  
(Kreuzschlitz)

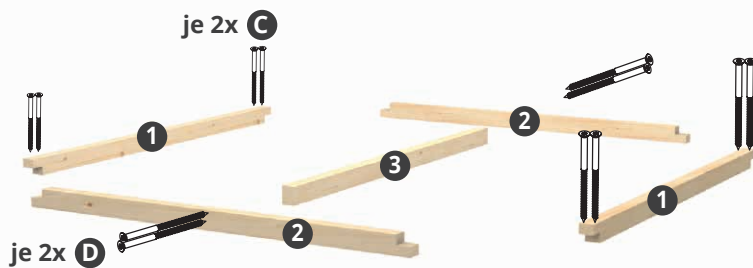


Winkel



Maßband

1.1



Die Rahmenhölzer werden an der Ecke mit je 2x **C** befestigt.

Der Untersatz wird mittig im Rahmen positioniert und an jeder Seite mit 2x **D** befestigt.

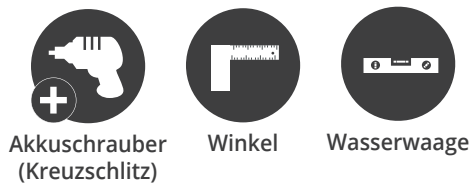
# SCHRITT 1: GRUNDGERÜST



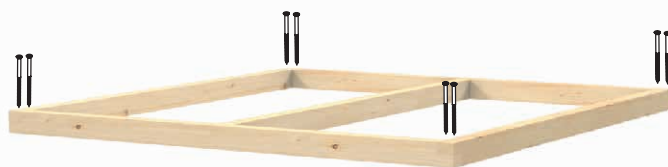
## EINZELTEILE GRUNDGERÜST

<b>4</b>	4x	Stelzen 1400 x 90 x 90 mm	
<b>5</b>	8x	Diagonalstrebe 490 x 40 x 60 mm	
<b>D</b>	8x	Holzschraube Ø 6 x 120 mm	1:2
<b>C</b>	16x	Holzschraube Ø 5 x 70 mm	1:2

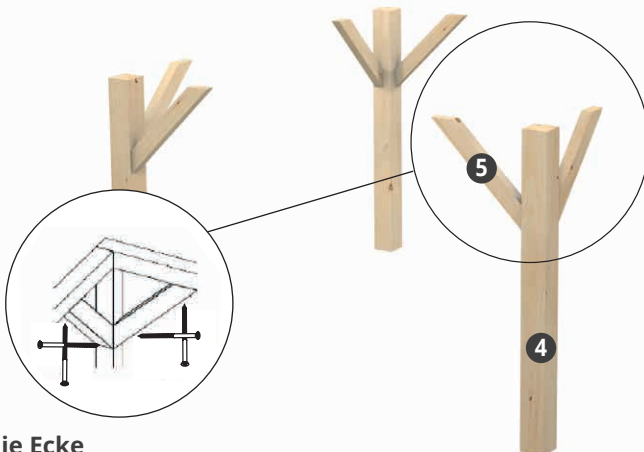
## EMPFOHLENES WERKZEUG



1.2



Die Pfosten werden von oben mit je 2x **D** befestigt.



je Ecke  
4x **C**



## SCHRITT 2: PODEST



### EINZELTEILE PODEST

18	22x	Podestbrett 1800 x 16 x 95 mm	
A	132x	Holzschraube Ø 4 x 35 mm	1:1

### EMPFOHLENES WERKZEUG



Akkuschrauber  
(Kreuzschlitz)

2



**TIPP**

Wir empfehlen alle Bretter vorzubohren!!

#### Hinweis:

Wenn das Holz sehr trocken ist, bitte die Löcher vorbohren.

Schrauben nicht direkt am Rand platzieren sonst besteht die Gefahr, dass das Holz bricht

# SCHRITT 3: SANDKASTEN

## EINZELTEILE SANDKASTEN



21	2x	Sandkastenbrett 1900 x 19 x 119 mm	
22	2x	Sandkastenbrett 1838 x 19 x 119 mm	
23	2x	Sandkastenbrett 1900 x 19 x 110 mm	
24	2x	Sandkastenbrett 1838 x 19 x 110 mm	
B	32x	Holzschraube Ø 4 x 50 mm	1:1

## EMPFOHLENES WERKZEUG



Akkuschrauber  
(Kreuzschlitz)



Wasserwaage

3.1



Je Brett werden vier Schrauben benötigt.

## SCHRITT 3: SANDKASTEN

### EINZELTEILE SANDKASTEN



25	4x	Sitzbrett 700 x 16 x 95 mm	
A	16x	Holzschraube Ø 4 x 35 mm	1:1

### EMPFOHLENES WERKZEUG



Akkuschrauber  
(Kreuzschlitz)

3.2

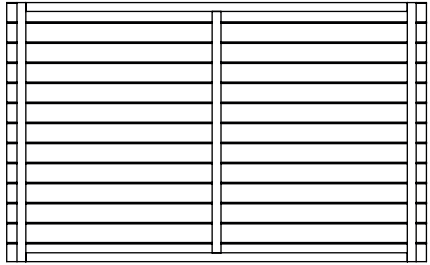
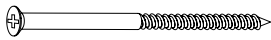


Die Bretter werden von oben mit je vier Schrauben auf dem Sandkasten befestigt.

## SCHRITT 4: RÜCKWAND

### EINZELTEILE RÜCKWAND



<b>12</b>	1x	Rückwand 1800 x 28 x 1111 mm	
<b>C</b>	4x	Holzschraube Ø 5 x 70 mm	 1:2

### EMPFOHLENES WERKZEUG



Akkuschrauber  
(Kreuzschlitz)    Wasserwaage

**4**

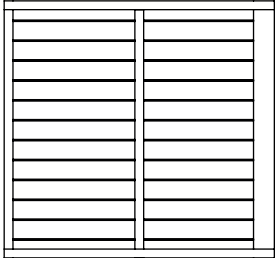
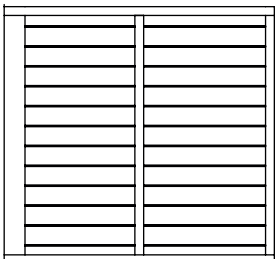
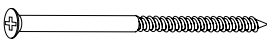


Die Rückwand wird mit vier Schrauben am Podest befestigt.

# SCHRITT 5: SEITENWÄNDE

## EINZELTEILE SEITENWÄNDE



11a	1x Seitenwand links 1168 x 28 x 1111 mm	
11b	1x Seitenwand rechts 1168 x 28 x 1111 mm	
C	12x Holzschraube Ø 5 x 70 mm	

### EMPFOHLENES WERKZEUG



Akkuschrauber (Kreuzschlitz) Wasserwaage

5



Der breite Balken der Seitenwände muss nach vorne.



Die Seitenwand wird mit drei Schrauben am Podest befestigt und drei Schrauben an der Rückwand.

# SCHRITT 6: FENSTERWAND

## EINZELTEILE FENSTERWAND



<p>10a + 10b</p>	<p>2x Fenster links 668 x 38 x 1111 mm</p>	
<p>C 10x</p>	<p>Holzschraube Ø 5 x 70 mm</p>	

1:2

## EMPFOHLENES WERKZEUG



Akkuschrauber  
(Kreuzschlitz)



Winkel

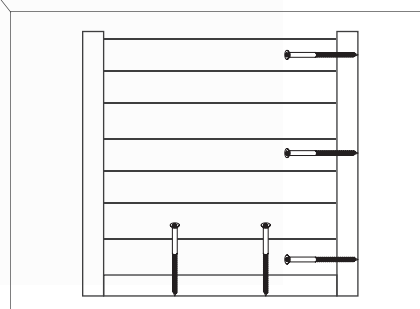


Maßband

6.1



Die Wände werden mit je zwei Schrauben von innen am Podest und drei an der Seitenwand befestigt.



## SCHRITT 6: FENSTERWAND



### EINZELTEILE FENSTERWAND

26	8x	Fensterblende	
27	2x	Acrylglascheibe	
A	16x	Holzschraube Ø 4 x 35 mm	

### EMPFOHLENES WERKZEUG



Akkuschrauber  
(Kreuzschlitz)



Winkel



Maßband

6.2


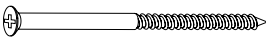


Die Fensterblenden werden mit je zwei Schrauben befestigt.

# SCHRITT 7: GIEBEL



## EINZELTEILE GIEBEL

<b>13</b>	2x	Dachgiebel 1680 x 38 x 368 mm	
<b>C</b>	8x	Holzschraube Ø 5 x 70 mm	 1:2

## EMPFOHLENES WERKZEUG

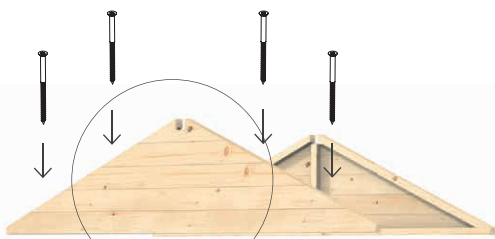


Akkuschrauber  
(Kreuzschlitz)

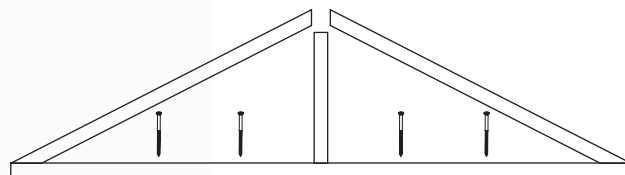


Wasserwaage

**7**



Der Giebel wird innen mit je 4 Schrauben an den Wänden befestigt.





# SCHRITT 8: ABSTURZSICHERUNG

## EINZELTEILE ABSTURZSICHERUNG



<b>15d</b>	2x	Absturzsicherung 660 x 600 mm		
<b>F</b>	4x	Metallwinkel		
<b>A</b>	16x	Holzschraube Ø 4 x 35 mm		1:1
<b>B</b>	6x	Holzschraube Ø 4 x 50 mm		1:2

## EMPFOHLENES WERKZEUG



Akkuschrauber (Kreuzschlitz)    Wasserwaage

**8.1**

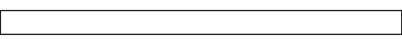
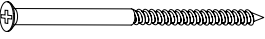
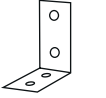



Das Geländer wird am Podest mit drei Schrauben befestigt.

# SCHRITT 8: ABSTURZSICHERUNG

## EINZELTEILE ABSTURZSICHERUNG



<b>B</b>	2x	Pfosten 1111 x 40 x 60 mm		
<b>C</b>	4x	Holzschraube Ø 5 x 70 mm		1:2
<b>F</b>	4x	Metallwinkel		
<b>A</b>	16x	Holzschraube Ø 4 x 35 mm		1:1

## EMPFOHLENES WERKZEUG



Akkuschrauber

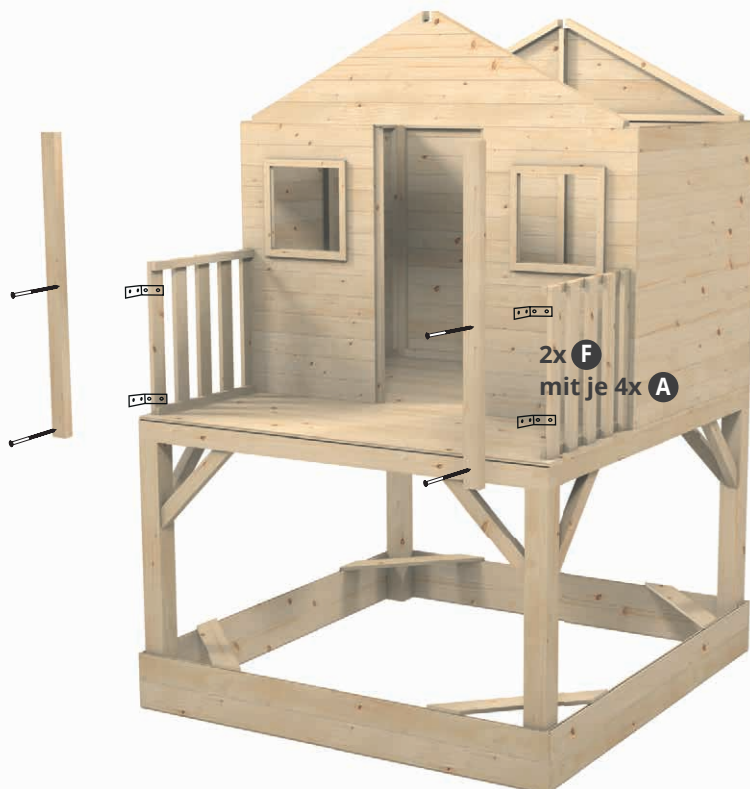


Winkel



Maßband

8.2



2x **F**  
mit je 4x **A**





Der Pfosten wird oben und unten mit einer Schraube am Geländer befestigt.

## SCHRITT 8: ABSTURZSICHERUNG



### EINZELTEILE ABSTURZSICHERUNG

15c	2x	Abdeckungsblech 660 x 19 x 70 mm	
A	6x	Holzschraube Ø 4 x 35 mm	 1:1

### EMPFOHLENES WERKZEUG



Akkuschrauber  
(Kreuzschlitz)

8.3



Das Abdeckungsblech wird von oben mit drei Schrauben am Geländer befestigt.

# SCHRITT 8: ABSTURZSICHERUNG



## EINZELTEILE ABSTURZSICHERUNG

15b	2x	Absturzsicherung 550 x 600 mm	
B	4x	Holzschraube Ø 4 x 50 mm	1:1

## EMPFOHLENES WERKZEUG



Akkuschrauber  
(Kreuzschlitz)



Winkel



Wasserwaage

8.4



Das Geländer wird am Podest mit zwei Schrauben befestigt.

# SCHRITT 8: ABSTURZSICHERUNG



## EINZELTEILE ABSTURZSICHERUNG

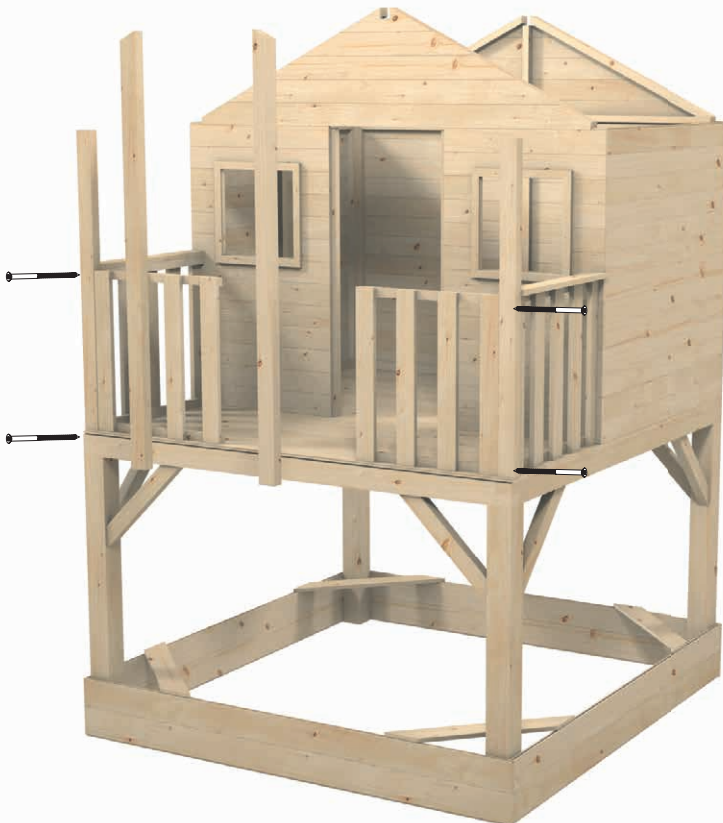
<b>7</b>	2x	Pfosten 1460 x 40 x 60 mm	
<b>C</b>	4x	Holzschraube Ø 5 x 70 mm	1:2

## EMPFOHLENES WERKZEUG



Akkuschrauber Wasserwaage  
(Kreuzschlitz)

8.5

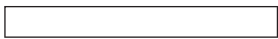



Das Geländer wird an den Pfosten (links+rechts) schräg von oben mit zweimal **C** befestigt.

## SCHRITT 8: ABSTURZSICHERUNG



### EINZELTEILE ABSTURZSICHERUNG

15a	2x	Abdeckungsblech 550 x 19 x 70 mm		
A	6x	Holzschraube Ø 4 x 35 mm		1:1

### EMPFOHLENES WERKZEUG



Akkuschrauber Wasserwaage  
(Kreuzschlitz)



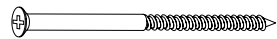
8.6



## SCHRITT 9: DACH



### EINZELTEILE DACH

<b>9</b>	2x	Strebe 1900 x 38 x 60 mm	
<b>8</b>	1x	First 1900 x 40 x 60 mm	
<b>C</b>	10x	Holzschraube Ø 5 x 70 mm	 1:2

### EMPFOHLENES WERKZEUG



Akkuschrauber  
(Kreuzschlitz)



Leiter

9.1





Der First wird mit 2x **C** befestigt.

Die Streben werden mit je 4x **C** verschraubt.

## SCHRITT 9: DACH



### EINZELTEILE DACH

19	44x	Dachbrett 1168 x 16 x 95 mm	
A	176x	Holzschraube 4 x 35 mm	 1:1

### EMPFOHLENES WERKZEUG



Akkuschrauber  
(Kreuzschlitz)



Leiter

9.2



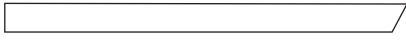

Die Bretter werden von oben mit je vier Schrauben befestigt.



## SCHRITT 9: DACH



### EINZELTEILE DACH

<b>16</b>	4x	Giebelbrett 1255 x 16 x 95 mm	
<b>A</b>	16x	Holzschraube 4 x 35 mm	 1:1

### EMPFOHLENES WERKZEUG



Akkuschrauber  
(Kreuzschlitz)



Leiter

9.3

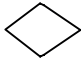



Die Bretter werden mit je vier Schrauben befestigt.

## SCHRITT 9: DACH



### EINZELTEILE DACH

<b>17</b>	2x	Firstscheibe 95 x 16 x 95 mm		
<b>A</b>	4x	Holzschraube 4 x 35 mm		1:1

### EMPFOHLENES WERKZEUG



Akkuschrauber  
(Kreuzschlitz)



Leiter

9.4



# SCHRITT 10: LEITER



## EINZELTEILE LEITER

20a	2x	Leiterwange 1954 x 28 x 90 mm	
20b	9x	Trittbrett 460 x 28 x 90 mm	
B	18x	Holzschraube 4 x 50 mm	1:1

## EMPFOHLENES WERKZEUG



Akkuschrauber  
(Kreuzschlitz)

10.2

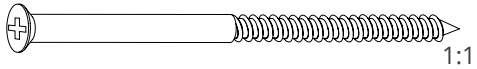


Das Trittbrett wird mit jeweils zwei Schrauben auf den Stützen befestigt.

# SCHRITT 10: LEITER



## EINZELTEILE LEITER

<b>C</b>	4x	Holzschraube 5 x 70 mm	
----------	----	---------------------------	---

## EMPFOHLENES WERKZEUG

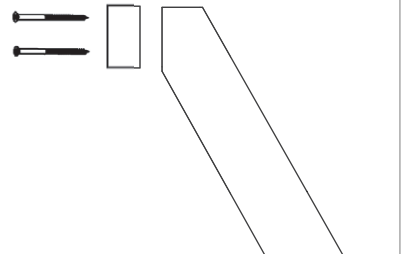


Akkuschrauber  
(Kreuzschlitz)

10.2



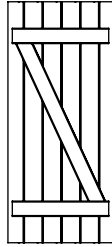


Leiter wird von innen mit 4x **C** befestigt



# SCHRITT 11: TÜR

## EINZELTEILE TÜR



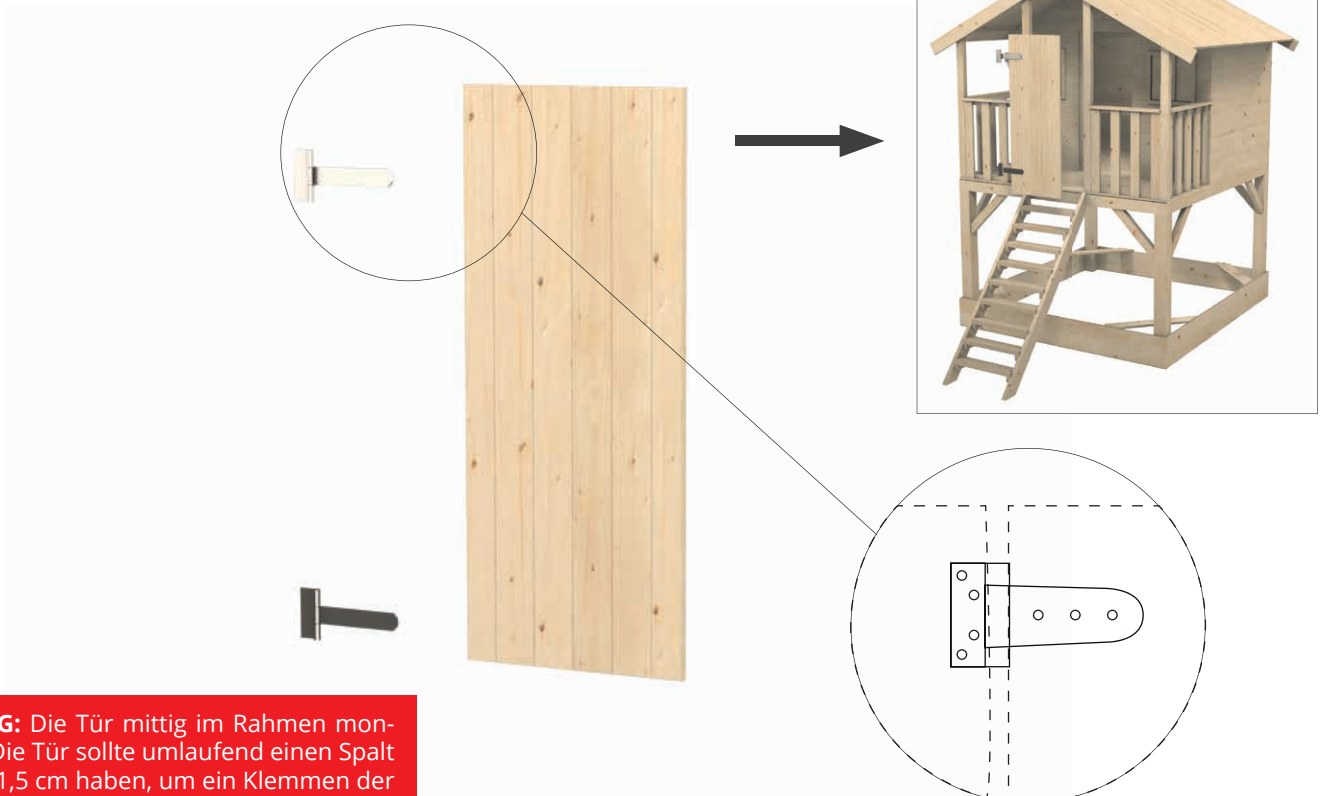
<b>14</b>	1x	Tür 480 x 1100 mm	
<b>A</b>	14x	Holzschraube 4 x 35 mm	 1:1
<b>G</b>	2x	Scharnier	

## EMPFOHLENES WERKZEUG



Akkuschrauber  
(Kreuzschlitz)

**11**



**WICHTIG:** Die Tür mittig im Rahmen montieren. Die Tür sollte umlaufend einen Spalt von ca. 1,5 cm haben, um ein Klemmen der Finger von Kindern zu vermeiden.

**SPRECHEN SIE UNS JEDERZEIT GERNE AN!**

---



Tel.: 02952 / 43 95 9 - 40  
E-Mail: [info@spielgeraete-discount.de](mailto:info@spielgeraete-discount.de)  
Internet: [www.spielgeraete-discount.de](http://www.spielgeraete-discount.de)